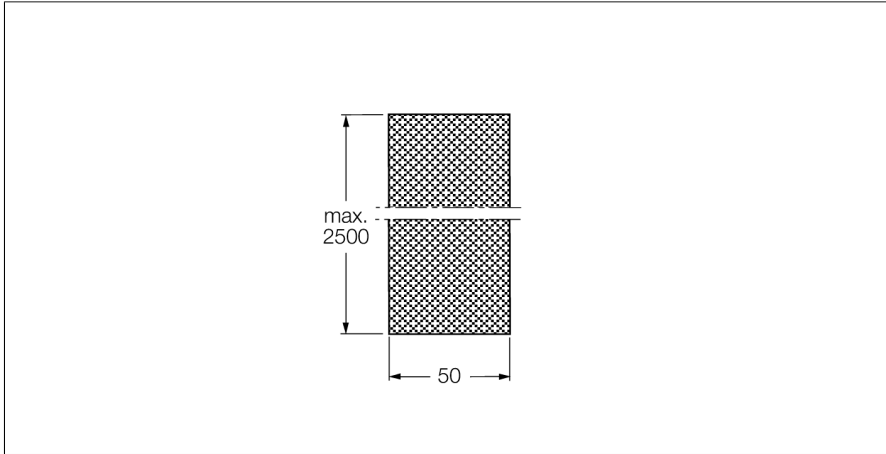


Accessoires

Reflektorband

BRF50H (1M)



- ruban réflecteur rectangulaire
- surface de réflexion 1
- Reflection coefficient 0.7
- Values for reflector length 100 mm (reference BRT-3)
- Reflector foil, self-adhesive, cuttable
- 50 mm width
- Pieces of 1 m length

Principe de fonctionnement

Pour les détecteurs en mode rétro-réfléctif, l'émetteur et le récepteur sont logés dans le même boîtier. Le rayon lumineux de l'émetteur est dirigé vers le réflecteur et est renvoyé par celui-ci vers le récepteur. Un objet est détecté, s'il interrompt ce rayon lumineux. Les détecteurs en mode rétro-réfléctif se distinguent par un grand contraste et une réserve de gain élevée. En plus, il ne faut installer et raccorder qu'un seul appareil.

Type	BRF50H (1M)
N° d'identification	3721000
Format	Ruban réflecteur
Lentille	résine synthétique