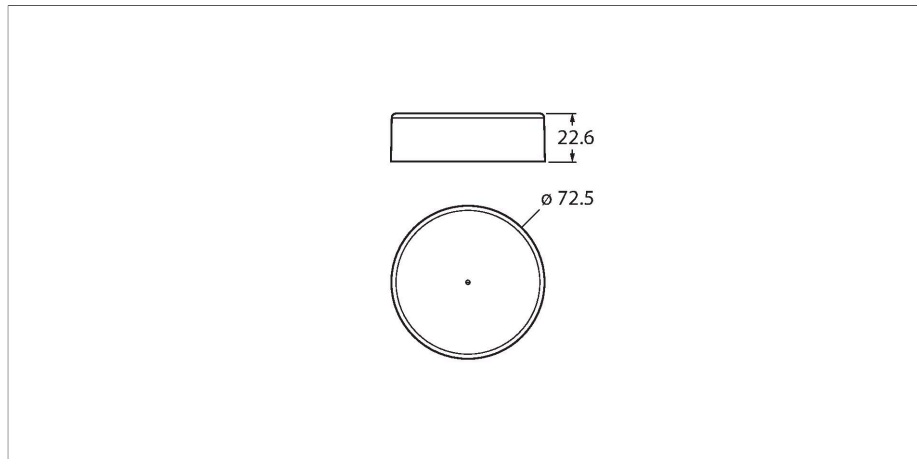


DX80N2X1W0P0ZTA

Système de transmission radio – Topologie en étoile Nœud (FlexPower) avec détecteur de champs magnétiques



Caractéristiques

- Antenne interne
- Configuration via logiciel ou interface infrarouge
- Transmission de données déterministe
- Procédé de sauts fréquentiels FHSS
- Procédé multiplex temporel TDMA
- Puissance de transmission : 63 mW, 18 dBm conduit, ≤ 20 dBm EIRP
- Entrées : 1 × détecteur de champs magnétiques intégré
- Batterie interne, 3 × piles AA 3,6 V Li-Ions

Principe de fonctionnement

Le système DX80 forme un réseau basé sur radio pour la transmission bidirectionnelle et sans fil de signaux de détecteur en topologie en étoile. Il se compose d'une passerelle, transférant les signaux E/S à la commande et de jusqu'à 47 nœuds. Les nœuds avec détecteurs de champs magnétiques à 3 axes intégrés sont en général alimentés par une batterie intégrée et indiquent à la passerelle lorsqu'un objet métallique apparaît dans la zone de détection. Selon la variante, une commande infrarouge est nécessaire pour le paramétrage. En fonction du type de la passerelle il est possible de bénéficier de la transmission simultanée de différentes grandeurs de mesure et de commutation, ainsi que d'une communication par l'interface RS485.

Conformité :
 FCC-ID UE300DX80-2400- Appareil conforme à la réglementation de la FCC paragr. 15, sous-paragr. C, 15.247
 ETSI/EN : en conformité avec EN 300 328: V1.8.1 (2014-04)
 IC : 7044A-DX8024
 Immunité de radiation 10 V/m pour 80-2700 MHz suivant EN 61000-6-2
 Résistance aux chocs et vibrations : IEC 68-2-6 et IEC 68-2-7

Données techniques

Type	DX80N2X1W0P0ZTA
N° d'identification	3800196
Données radio	
Type of radio	short-range
Installation	stationary
Topologie	Topologie en étoile
Fonction	Topologie en étoile
Type d'appareil	Nœuds
Frequency band	Bande ISM 2,4 GHz
Plage de fréquence	2.402 - 2.483 GHz
Number of radio channels	50
Channel width	1 MHz
Spread spectrum technology	FHSS (Frequency Hopping Spread Spectrum)
Single-Carrier Residence Time	7.8 ms
Temps de réponse typique	< 1000 ms
Puissance de rayonnement ERP	18 dB / 65 mW
Puissance de rayonnement EIRP	20 dB / 100 mW
Portée	3200000 mm
Données E/S	
Nombre de canaux	1
Type d'entrée	Détecteur de champs magnétiques
Données électriques	
Solution de batterie	ja
Tension de service	3.6...5.5 VDC
Indication de la tension de service	LED, vert

Données techniques

Données mécaniques

Format	Cylindrique/lisse, DX80
Dimensions	Ø 72.5 x 22.6 mm
Matériau de boîtier	Plastique, ABS
Raccordement d'antenne	intérieur (boucle de conducteur)
Température ambiante	-40...+85 °C
Humidité atmosphérique relative	0...95 %
Mode de protection	IP67

Essais/Certificats

Accessoires

BWA-MGFOB-001	3018965
---------------	---------

LED optique d'assemblage pour les détecteurs de champs magnétiques sans fil pour le démarrage de la procédure de connexion