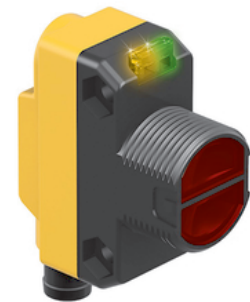
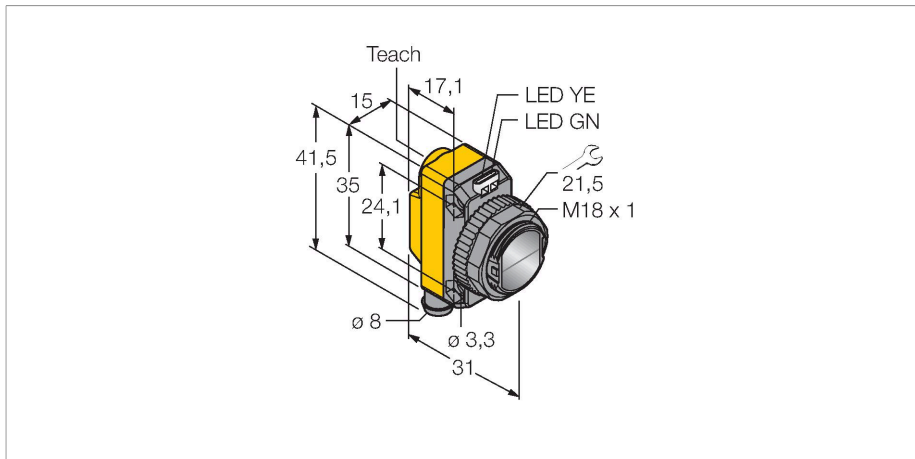


QS18VP6XLPQ7

Détecteur opto-électronique – détecteur en mode rétro-réfléctif avec filtre de polarisation pour la reconnaissance d'objets clairs



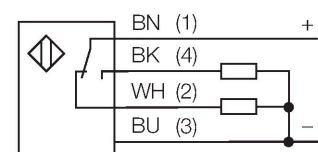
Données techniques

Type	QS18VP6XLPQ7
N° d'identification	3801271
Données optiques	
Fonction	Détecteur en mode rétro-réfléctif
Mode de fonctionnement	Polarisé (coaxial)
Longueur d'onde	625 nm
Portée	0...3000 mm
Données électriques	
Tension de service	10...30 VDC
Taux d'ondulation	< 10 % $V_{\text{crête à crête}}$
Courant de service nominal DC	≤ 100 mA
Protection contre les courts-circuits	oui
protection contre les inversions de polarité	oui
Fonction de sortie	N.O. / N.F., PNP
Sortie de courant	100 mA
Retard à la disponibilité	≤ 100 ms
Temps de réponse typique	< 0.4 ms
possibilité de réglage	potentiomètre
Données mécaniques	
Format	Rectangulaire à filetage, QS18
Dimensions	Ø 18 x 31 x 15 x 35 mm
Matériau de boîtier	Plastique, ABS
Lentille	plastique, PMMA

Caractéristiques

- connecteur, M8 x 1, 4 pôles
- mode de protection IP67
- LED visible de tous les côtés
- optique coaxiale
- réglage de la sensibilité par potentiomètre
- tension de service: 10...30 VDC
- sortie de commutation PNP, contact inverseur

Schéma de raccordement



Principe de fonctionnement

Pour les détecteurs en mode rétro-réfléctif, l'émetteur et le récepteur sont logés dans le même boîtier. Le rayon lumineux de l'émetteur est dirigé vers le réflecteur et est renvoyé par celui-ci vers le récepteur. Un objet est détecté, s'il interrompt ce rayon lumineux. Cet appareil est assez sensible pour reconnaître des feuilles transparentes, des bouteilles de verre ou d'autres objets transparents. Grâce à l'optique coaxiale, la zone morte est réduite.

Données techniques

Raccordement électrique	Câble avec connecteur, M8 × 1, 0.15 m, PVC
Nombre de conducteurs	4
Température ambiante	-40...+70 °C
Mode de protection	IP67
Caractéristiques particulières	reconnaissance d'objets claires maintenir/retarder
Indication de la tension de service	LED, vert
Indication de l'état de commutation	LED, Jaune
Signalisation de défaut	LED, Vert, clignotant
Indication réserve de gain	LED, jaune, clignotant
Visualisation d'alarme	LEDjauneclignotant
Essais/Certificats	
Homologations	CE, cURus

Le filtre de polarisation intégré assure la reconnaissance d'objets très brillants. Trois différentes valeurs de limite permettent de réagir aux objets qui se distinguent dans leur transparence. Les appareils se contrôlent pour réduire les influences par la saleté et la poussière.

Courbe de réserve de gain
réserve de gain dépend de la portée (type LP)

Accessoires

<p>SMB18A</p>	<p>3033200</p> <p>bride de fixation, coudée, acier inoxydable, pour les détecteurs à filetage de 18 mm</p>	<p>SMB18AFAM10</p>	<p>3012558</p> <p>équerre de montage, matériau VA 1.4401, pour filetage 18 mm, filetage M10 x 1,5</p>
<p>SMBQS18A</p>	<p>3069721</p> <p>équerre de montage, acier inoxydable, pour filetage 18 mm</p>	<p>SMB18SF</p>	<p>3052519</p> <p>bride de fixation, noir PBT, pour les détecteurs à filetage 18 mm, orientable</p>

Accessoires

Dimensions	Type	N° d'identification	
	<p>PKG4M-2/TEL</p>	<p>6625061</p>	<p>câble de raccordement, connecteur femelle M8, droit, 4 pôles, longueur de câble: 2m, matériau de gaine: PVC, noir; homologation cULus; d'autres longueurs de câble et versions livrables, voir www.turck.com</p>

Dimensions**Type**
PKW4M-2/TEL**N° d'identification**
6625067

câble de raccordement, connecteur femelle M8, coudé, 4 pôles, longueur de câble: 2m, matériau de gaine: PVC, noir; homologation cULus; d'autres longueurs de câble et versions livrables, voir www.turck.com

