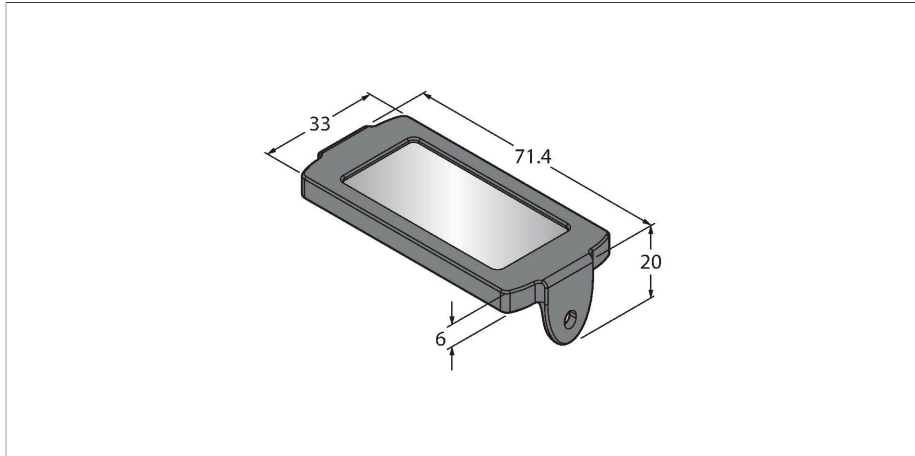


VEDC-BG

traitement d'images – Protection de l'afficheur



Caractéristiques

- Pour protéger l'afficheur LCD
- Convient pour la caméra intelligente VE

Données techniques

Type	VEDC-BG
N° d'identification	3801381
Format	Cylindrique/lisse
Dimensions	Ø 57.3 mm
Matériau de boîtier	aluminium