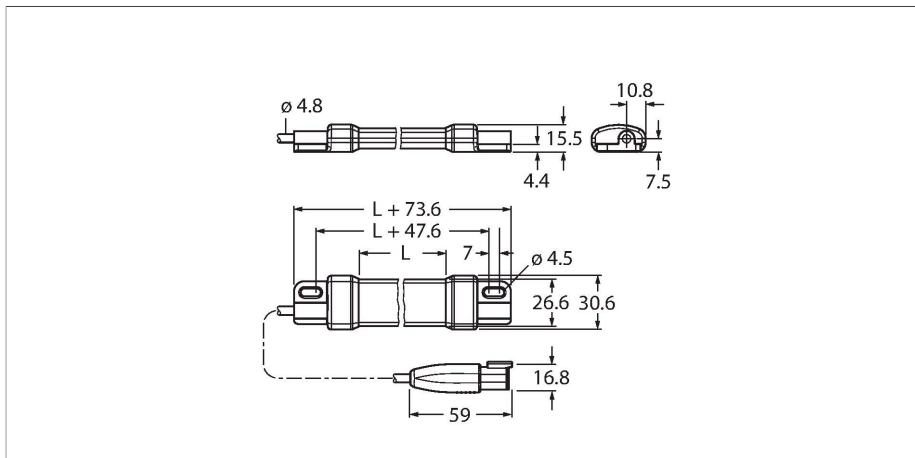


WLS15XDW0500DSQS

voyants – Luminaire linéaire



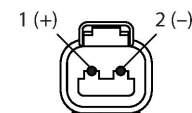
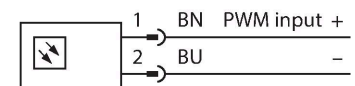
Données techniques

Type	WLS15XDW0500DSQS
N° d'identification	3802039
Données de signal et d'affichage	
Objectif d'application	Voyant de travail à LED
Fonction	Luminaire linéaire
Source de lumière	Blanc
Color temperature	4700...+5300 K
Aperture angle degree	60 °
Durée de vie LED (L70)	50000 h
Réglable	PWM
Caractéristiques couleur 1	Blanc, Allumée en continue, 525 lm
Données électriques	
Tension de service	10...27 VDC
Courant de service nominal DC	≤ 300 mA
Courant absorbé max. par couleur	720 mA
Données mécaniques	
Montage en cascade possible	Non
Format	tube lisse, WLS15
Dimensions	500 x 30.6 x 15.5 mm
Matériau de boîtier	Plastique, PC PA, anodisé
Matériau de fenêtre	Polycarbonate, diffus
Raccordement électrique	Câble avec connecteur, Deutsch DTM04-2P, 0.15 m, PVC
Nombre de conducteurs	2
Température ambiante	-40...+60 °C
Température de stockage	-40...+70 °C

Caractéristiques

- Mode de protection IP67
- Raccordement : Câble, PVC, 150 mm avec connecteur DTM Deutsch, 2 pôles
- longueur de la surface lumineuse L : 426,4 mm
- Couleur : blanc froid
- Intensité d'éclairage à 0,5 m : 679 Lx
- tension de service : 10...15 VDC ou 20...27 VDC
- réglable de 25 à 100% à 1000Hz au maximum par le signal d'entrée

Schéma de raccordement



Principe de fonctionnement

Les luminaires de travail LED sont parfaitement appropriés à l'utilisation industrielle consommant peu d'énergie. En fonction du modèle, le flux lumineux est d'entre 170 et 1 400 lumen. La mise sous et hors tension se fait par l'activation de la tension d'alimentation requise (10...15 ou 20...27 VDC). La série WLS15 peut ainsi fonctionner avec la tension habituelle des réseaux embarqués de 12 V ou la tension fréquente dans l'industrie de 24 V. Des versions permettant un montage en cascade

Données techniques

Mode de protection	IP66 IP67
--------------------	--------------

Essais/Certificats

Homologations	CE, cULus, cURus
---------------	------------------

sont aussi livrables. Des versions avec un câble de 2 m ou un câble plus court et avec un connecteur M12 × 1 ou allemand sont également disponibles.

Conseil d'application :

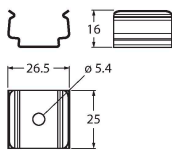
Un montage en cascade avec une alimentation de 12 V permet une longueur de la lumière totale de 2,4 m. Un montage en cascade avec une alimentation de 24 V permet une longueur de la lumière totale de 6,0 m.

Accessoires

LMBWLS15

3802486

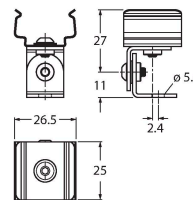
Accessoire de montage, kit composé de trois clips de maintien, pour montage mural d'éclairages de travail WLS15



LMBWLS15-150S

3802214

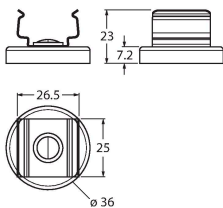
Accessoire de montage, kit composé de deux clips de maintien avec possibilité de rotation à 150°, pour montage mural d'éclairages de travail WLS15, acier inoxydable



LMBWLS15MAG

3802238

Accessoire de montage, kit composé de deux clips de maintien avec pied magnétique, pour montage mural d'éclairages de travail WLS15, force de retenue allant jusqu'à 16 lb



LMBWLS15TD

3802296

Accessoire de montage, kit composé de deux bandes de ruban adhésif double-face, pour montage mural d'éclairages de travail WLS15

LMBWLS15TF

3801144

Accessoire de montage, kit composé de deux bandes de ruban en mousse plastique uréthane double-face, pour montage mural d'éclairages de travail WLS15