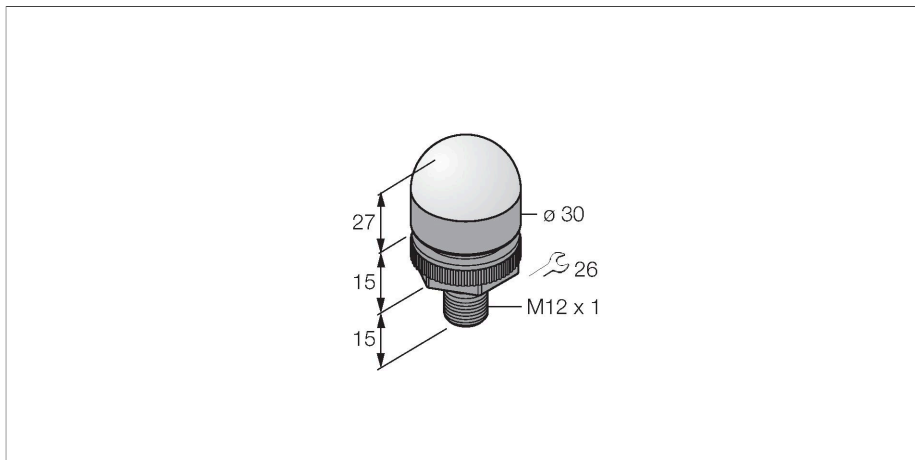


K30L2RGB7Q

Visualisation par LED – Lampe témoin



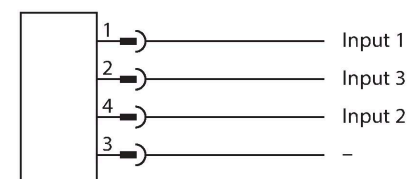
Données techniques

Type	K30L2RGB7Q
N° d'identification	3802140
Données de signal et d'affichage	
Objectif d'application	Voyant lumineux à LED
Fonction	Eclairage spot
Source de lumière	RGB
Réglable	Programmable
Caractéristiques couleur 1	Rouge, Allumée en continue, 3.2 lm
Caractéristiques couleur 2	Vert, 4.6 lm
Caractéristiques couleur 3	Bleu, 0.7 lm
Caractéristiques couleur 4	Jaune, 7.1 lm
Caractéristiques couleur 5	Blanc, 6.9 lm
Caractéristiques couleur 6	Magenta, 4.5 lm
Caractéristiques couleur 7	5.3 lm
Caractéristiques particulières	Wash down
Données électriques	
Tension de service	10...30 VDC
Courant de service nominal DC	≤ 25 mA
Courant absorbé max. par couleur	60 mA
Type d'entrée	Bipolaire (PNP/NPN)
Temps de réponse typique	< 250 ms
Données mécaniques	
Montage en cascade possible	Non
Format	Hémisphère, K30L
Dimensions	Ø 30 x 57 mm
Matériau de boîtier	Plastique, PC, noir

Caractéristiques

- LED visible de tous les côtés
- peut être commandé individuellement
- filetage mécanique M22x1,5
- mode de protection IP67
- Jusqu'à sept couleurs peuvent être affichées en réglage standard selon le tableau logique (COL 1, COL 2, COL 3, fonction clignotant)
- Configurable via le logiciel Pro Editor, possibilité d'afficher jusqu'à 14 couleurs, différentes animations lumineuses, compatibilité I/O-Block réglable
- connecteur M12x1
- tension de service 10...30 VDC

Schéma de raccordement



Principe de fonctionnement

Ces luminaires disposent de LED RGB. Quatre signaux d'entrée permettent de commander l'une des sept couleurs prédéfinies dans le réglage standard, avec fonction clignotante si nécessaire. Le tableau de logique indique quelle entrée est à câbler. Avec le logiciel Pro Editor, jusqu'à 14 couleurs prédéfinies peuvent être attribuées à ces lampes dans les réglages avancés. Le grand avantage de ces LED se situe dans la fidélité des couleurs et la brillance. Contrairement aux prédécesseurs, ils permettent de réaliser un grand nombre de variantes avec un seul luminaire. Le schéma de raccordement indique une configuration de raccordement PNP.

Données techniques

Matériau de fenêtre	Polycarbonate, diffus
Raccordement électrique	Connecteur, M12 × 1, PVC
Nombre de conducteurs	5
Température ambiante	-40...+50 °C
Humidité atmosphérique relative	0...90 %
Mode de protection	IP67 IP69
Essais/Certificats	
MTTF	626 Années suivant SN 29500 (Ed. 99) 40 °C
Homologations	CE

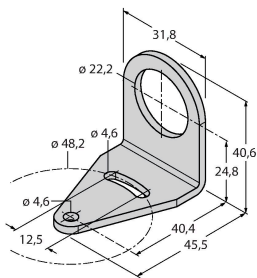
	R	Y	G	T	B	M	W
COL1	×	×				×	×
COL2		×	×	×			×
COL3				×	×	×	×

Accessoires

SMB22A

3079414

équerre de montage, acier inoxydable, pour le format K30L



Accessoires

Dimensions	Type	N° d'identification	
	RKC4.5T-2/TEL	6625016	Câble de raccordement, connecteur femelle M12, droit, 5 broches, longueur de câble : 2 m, matériau de la gaine : PVC, noir ; homologation cULus
	WKC4.5T-2/TEL	6625028	Câble de raccordement, connecteur femelle M12, coudé, 5 broches, longueur de câble : 2 m, matériau de la gaine : PVC, noir ; homologation cULus