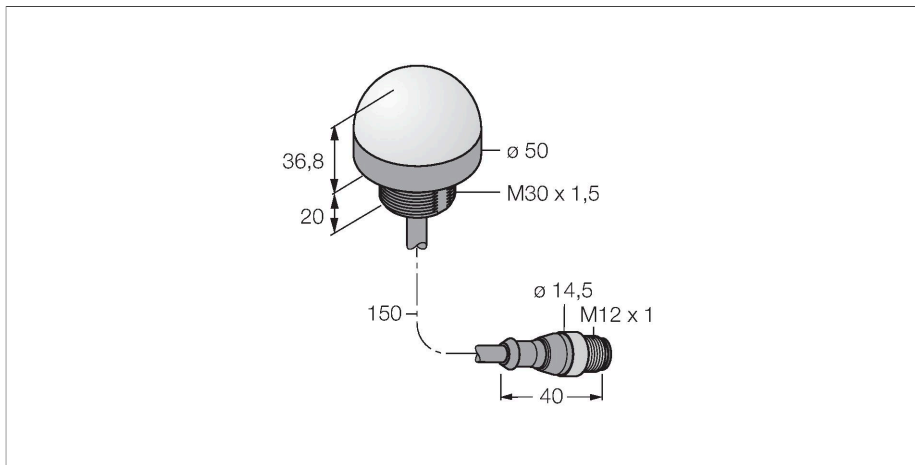


# K50L2RGB7QP

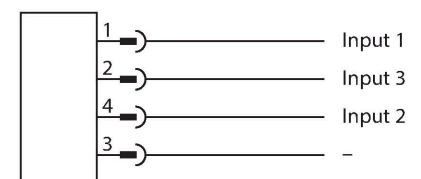
## Visualisation par LED – Lampe témoin



### Caractéristiques

- LED visible de tous les côtés
- peut être commandé individuellement
- filetage mécanique M30x1.5
- mode de protection IP67
- Jusqu'à sept couleurs peuvent être affichées en réglage standard selon le tableau logique (COL 1, COL 2, COL 3, fonction clignotant)
- Configurable via le logiciel Pro Editor, possibilité d'afficher jusqu'à 14 couleurs, différentes animations lumineuses, compatibilité I/O-Block réglable
- câble avec connecteur M12x1
- tension de service 18...30 VDC

### Schéma de raccordement



### Principe de fonctionnement

Ces luminaires disposent de LED RGB. Quatre signaux d'entrée permettent de commander l'une des sept couleurs prédéfinies dans le réglage standard, avec fonction clignotante si nécessaire. Le tableau de logique indique quelle entrée est à câbler. Avec le logiciel Pro Editor, jusqu'à 14 couleurs prédéfinies peuvent être attribuées à ces lampes dans les réglages avancés. Le grand avantage de ces LED se situe dans la fidélité des couleurs et la brillance. Contrairement aux prédécesseurs, ils permettent de réaliser un grand nombre de variantes avec un seul luminaire. Le schéma de raccordement indique une configuration de raccordement PNP.

### Données techniques

Type	K50L2RGB7QP
N° d'identification	3802146
<b>Données de signal et d'affichage</b>	
Objectif d'application	Voyant lumineux à LED
Fonction	Eclairage spot
Source de lumière	RGB
Réglable	Non
Caractéristiques couleur 1	Rouge, Allumée en continue, 6.3 lm
Caractéristiques couleur 2	Vert, 21.4 lm
Caractéristiques couleur 3	Bleu, 4.7 lm
Caractéristiques couleur 4	Jaune, 17.2 lm
Caractéristiques couleur 5	Blanc, 21.3 lm
Caractéristiques couleur 6	Magenta, 8.5 lm
Caractéristiques couleur 7	25.1 lm
Caractéristiques particulières	Wash down
<b>Données électriques</b>	
Tension de service	18...30 VDC
Courant de service nominal DC	≤ 40 mA
Courant absorbé max. par couleur	220 mA
Type d'entrée	Bipolaire (PNP/NPN)
Temps de réponse typique	< 250 ms
<b>Données mécaniques</b>	
Montage en cascade possible	Non
Format	Hémisphère, K50L
Dimensions	Ø 50 x 58 mm
Matériau de boîtier	Plastique, PC, noir

## Données techniques

Matériau de fenêtre	Polycarbonate, diffus
Raccordement électrique	Câble avec connecteur, M12 x 1, 0.15 m, PVC
Nombre de conducteurs	5
Température ambiante	-40...+50 °C
Humidité atmosphérique relative	0...90 %
Mode de protection	IP66 IP67 IP69
<b>Essais/Certificats</b>	
MTTF	249 Années suivant SN 29500 (Ed. 99) 40 °C
Homologations	CE, liste UL

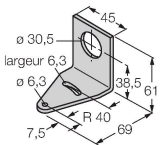
	R	Y	G	T	B	M	W
COL1	X	X				X	X
COL2		X	X	X			X
COL3				X	X	X	X

## Accessoires

SMB30A

3032723

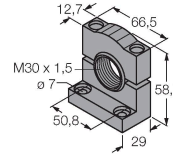
équerre de montage, coudée, acier inoxydable, pour les détecteurs à filetage 30mm



SMB30SC

3052521

bride de fixation, noir PBT, pour les détecteurs à filetage 30 mm, orientable



## Accessoires

Dimensions	Type	N° d'identification	
	RKC4.5T-2/TEL	6625016	Câble de raccordement, connecteur femelle M12, droit, 5 broches, longueur de câble : 2 m, matériau de la gaine : PVC, noir ; homologation cULus
	WKC4.5T-2/TEL	6625028	Câble de raccordement, connecteur femelle M12, coudé, 5 broches, longueur de câble : 2 m, matériau de la gaine : PVC, noir ; homologation cULus