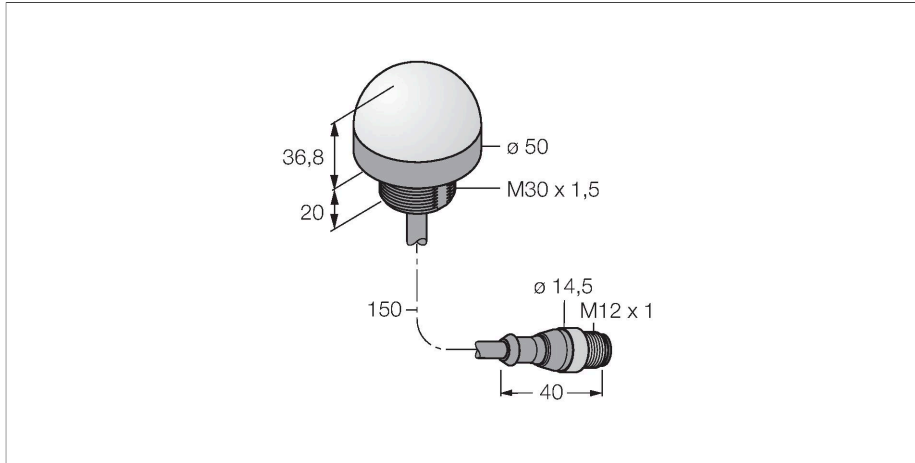


K50L2FRGB7QP

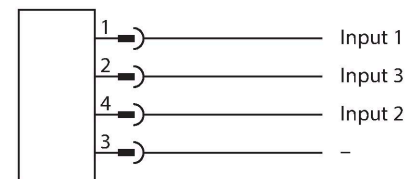
Visualisation par LED – Lampe témoin



Caractéristiques

- LED visible de tous les côtés
- Peut être commandé individuellement
- Filetage mécanique M30 × 1,5
- Matériaux conformes à FDA
- Mode de protection IP67/IP69K
- Jusqu'à sept couleurs peuvent être affichées en réglage standard selon le tableau logique (COL 1, COL 2, COL 3, fonction clignotant)
- Configurable via le logiciel Pro Editor, possibilité d'afficher jusqu'à 14 couleurs, différentes animations lumineuses, compatibilité I/O-Block réglable
- câble avec connecteur M12x1
- tension de service 18...30 VDC

Schéma de raccordement



Principe de fonctionnement

Ces luminaires disposent de LED RGB. Quatre signaux d'entrée permettent de commander l'une des sept couleurs prédéfinies dans le réglage standard, avec fonction clignotante si nécessaire. Le tableau de logique indique quelle entrée est à câbler. Avec le logiciel Pro Editor, jusqu'à 14 couleurs prédéfinies peuvent être attribuées à ces lampes dans les réglages avancés. Le grand avantage de ces LED se situe dans la fidélité des couleurs et la brillance. Contrairement aux prédécesseurs, ils permettent de réaliser un grand nombre de variantes avec un seul luminaire.

Données techniques

| | |
|---|------------------------------------|
| Type | K50L2FRGB7QP |
| N° d'identification | 3802156 |
| Données de signal et d'affichage | |
| Objectif d'application | Voyant lumineux à LED |
| Fonction | Eclairage spot |
| Source de lumière | RGB |
| Réglable | Non |
| Caractéristiques couleur 1 | Rouge, Allumée en continue, 6.3 lm |
| Caractéristiques couleur 2 | Vert, 21.4 lm |
| Caractéristiques couleur 3 | Bleu, 4.7 lm |
| Caractéristiques couleur 4 | Jaune, 17.2 lm |
| Caractéristiques couleur 5 | Blanc, 21.3 lm |
| Caractéristiques couleur 6 | Magenta, 8.5 lm |
| Caractéristiques couleur 7 | 25.1 lm |
| Caractéristiques particulières | Wash down |
| Données électriques | |
| Tension de service | 18...30 VDC |
| Courant de service nominal DC | ≤ 40 mA |
| Courant absorbé max. par couleur | 220 mA |
| Type d'entrée | Bipolaire (PNP/NPN) |
| Temps de réponse typique | < 250 ms |
| Données mécaniques | |
| Montage en cascade possible | Non |
| Format | Hémisphère, K50L |
| Dimensions | Ø 50 x 58 mm |
| Matériau de boîtier | Plastique, Copolyester FDA |

Données techniques

Le schéma de raccordement indique une configuration de raccordement PNP.

| | |
|---------------------------------|---|
| Matériau de fenêtre | Copolyester, diffus |
| Raccordement électrique | Câble avec connecteur, M12 x 1, 0.15 m, PVC |
| Nombre de conducteurs | 5 |
| Température ambiante | -40...+50 °C |
| Humidité atmosphérique relative | 0...90 % |
| Mode de protection | IP66 IP67 IP69 |
| Essais/Certificats | |
| MTTF | 249 Années suivant SN 29500 (Ed. 99) 40 °C |
| Homologations | CE, liste UL |

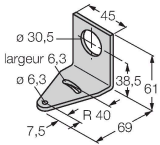
| | R | Y | G | T | B | M | W |
|------|---|---|---|---|---|---|---|
| COL1 | X | X | | | | X | X |
| COL2 | | X | X | X | | | X |
| COL3 | | | | X | X | X | X |

Accessoires

SMB30A

3032723

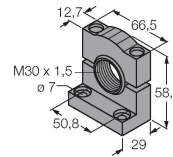
équerre de montage, coudée, acier inoxydable, pour les détecteurs à filetage 30mm



SMB30SC

3052521

bride de fixation, noir PBT, pour les détecteurs à filetage 30 mm, orientable



Accessoires

| Dimensions | Type | N° d'identification | |
|------------|---------------|---------------------|---|
| | RKC4.5T-2/TEL | 6625016 | Câble de raccordement, connecteur femelle M12, droit, 5 broches, longueur de câble : 2 m, matériau de la gaine : PVC, noir ; homologation cULus |
| | WKC4.5T-2/TEL | 6625028 | Câble de raccordement, connecteur femelle M12, coudé, 5 broches, longueur de câble : 2 m, matériau de la gaine : PVC, noir ; homologation cULus |