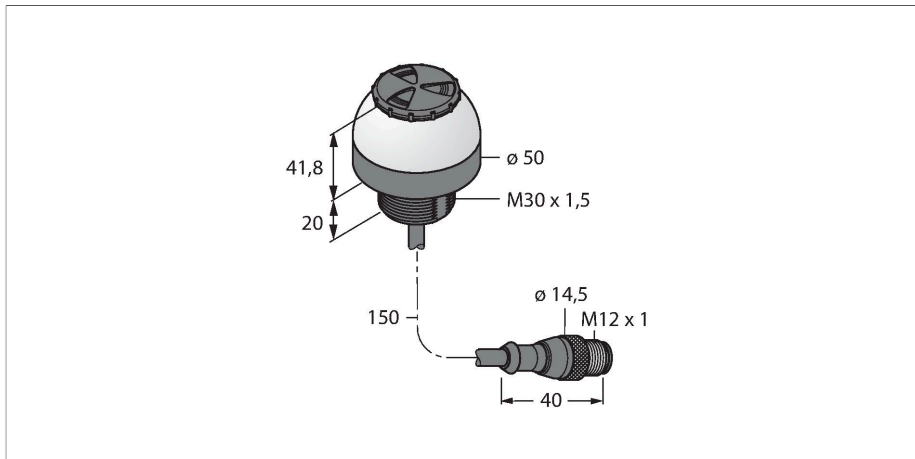


# K50L2RGBKALSQP

## Visualisation par LED – Lampe témoin avec son de signalisation



### Caractéristiques

- LED visible de tous les côtés
- son de signalisation permanent: 94dB
- peut être commandé individuellement
- filetage mécanique M30x1.5
- mode de protection IP67/IP69K
- Jusqu'à 12 couleurs prédéfinies ou des millions de couleurs autoconfigurables reprogrammables
- Fonction de clignotement, alternance, représentations bicolores et contrôle d'intensité
- câble avec connecteur M12x1, 5 pôles
- tension de service 12...30 VDC

### Schéma de raccordement



### Principe de fonctionnement

L'afficheur à LED peut être utilisé dans des applications tant à l'intérieur qu'à l'extérieur grâce à sa construction robuste en IP67 / IP69K. En fonction de la connexion une des deux couleurs possibles s'allume pendant la durée du signal d'entrée PNP.

### Données techniques

Type	K50L2RGBKALSQP
N° d'identification	3802165
<b>Données de signal et d'affichage</b>	
Objectif d'application	Voyant lumineux à LED
Fonction	Eclairage spot
Source de lumière	RGB
Réglable	Programmable
Caractéristiques couleur 1	RGB, Réglable par IO-Link
Fonction sonore	Tonalité réglable, 94 dB
Caractéristiques particulières	Wash down
<b>Données électriques</b>	
Tension de service	12...30 VDC
Courant de service nominal DC	≤ 65 mA
Courant absorbé max. par couleur	150 mA
Consommation de courant max. alarme sonore	220 mA
Protocole de communication	IO-Link
Type d'entrée	Protocole de communication
Temps de réponse typique	< 30 ms
<b>IO-Link</b>	
Spécification IO-Link	V 1.1
Communication mode	COM 2 (38.4 kBaud)
Largeur de données de processus	16 bit
Type de châssis	Type_2_2
Broche de fonction 4	IO-Link
Maximum cable length	20 m

## Données techniques

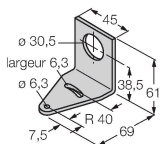
Inclus dans la norme SIDI GSDML	Oui
<b>Données mécaniques</b>	
Montage en cascade possible	Non
Format	Hémisphère, K50L
Dimensions	Ø 50 x 62 mm
Matériau de boîtier	Plastique, PC Plastique thermoplastique, noir
Matériau de fenêtre	Polycarbonate, diffus
Raccordement électrique	Câble avec connecteur, M12 × 1, 0.15 m, PVC
Nombre de conducteurs	4
Température ambiante	-20...+50 °C
Humidité atmosphérique relative	0...90 %
Mode de protection	IP66 IP67 IP69
<b>Essais/Certificats</b>	
Homologations	CE, liste UL

## Accessoires

SMB30A

3032723

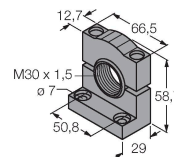
équerre de montage, coudée, acier inoxydable, pour les détecteurs à filetage 30mm



SMB30SC


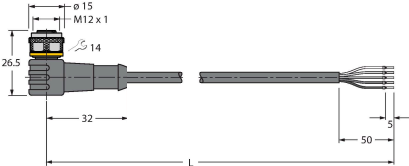
3052521

bride de fixation, noir PBT, pour les détecteurs à filetage 30 mm, orientable



## Accessoires

Dimensions	Type	N° d'identification	
	RKC4.4T-2/TEL	6625013	Câble de raccordement, connecteur femelle M12, droit, 4 broches, longueur de câble : 2 m, matériau de la gaine : PVC, noir ; homologation cULus
	WKC4.4T-2/TEL	6625025	Câble de raccordement, connecteur femelle M12, coudé, 4 broches, longueur de câble : 2 m, matériau de la gaine : PVC, noir ; homologation cULus

Dimensions	Type	N° d'identification	
	RKC4.5T-2/TEL	6625016	Câble de raccordement, connecteur femelle M12, droit, 5 broches, longueur de câble : 2 m, matériau de la gaine : PVC, noir ; homologation cULus
	WKC4.5T-2/TEL	6625028	Câble de raccordement, connecteur femelle M12, coudé, 5 broches, longueur de câble : 2 m, matériau de la gaine : PVC, noir ; homologation cULus