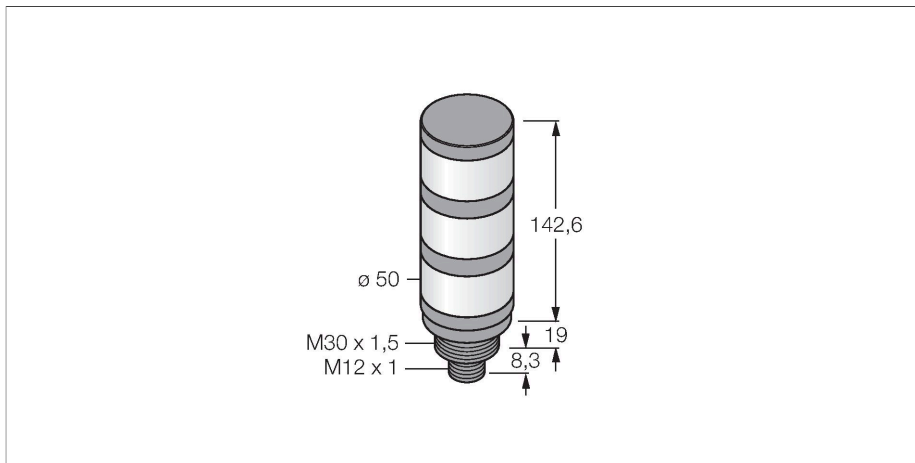


TL50GROQ

Visualisation par LED – Colonne



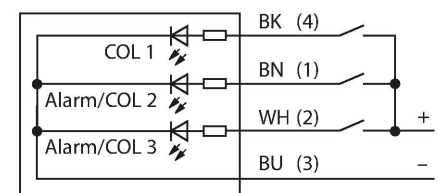
Données techniques

Type	TL50GROQ
N° d'identification	3804168
Données de signal et d'affichage	
Objectif d'application	Voyant lumineux à LED
Fonction	Colonne
Source de lumière	Vert Rouge Orange
Réglable	Non
Caractéristiques couleur 1	Vert, Allumée en continue, 23 lm
Caractéristiques couleur 2	Rouge, Allumée en continue, 7.5 lm
Caractéristiques couleur 3	Orange, Allumée en continue, 15.5 lm
Données électriques	
Tension de service	18...30 VDC
Courant de service nominal DC	≤ 45 mA
Tension de service	21...27 VAC
Courant de service nominal AC	≤ 45 mA
Courant absorbé max. par couleur	45 mA
Type d'entrée	Bipolaire (PNP/NPN)
Temps de réponse typique	< 10 ms
Données mécaniques	
Montage en cascade possible	Non
Format	tube lisse, TL50
Dimensions	Ø 50 x 169.9 mm
Matériau de boîtier	Plastique, ABS, noir
Matériau de fenêtre	Polycarbonate, diffus
Raccordement électrique	Connecteur, M12 × 1, PVC

Caractéristiques

- boîtier plastique noir
- protection contre les interférences électromagnétiques et haute fréquence
- mode de protection IP67
- connecteur M12x1
- couleurs: vert (COL 1) / rouge (COL 2) / vert (COL 3)
- tension de service: 18...30 VDC ou 24 VAC à chaque fois 45mA par couleur LED
- Entrées: PNP / NPN

Schéma de raccordement



Principe de fonctionnement

Les colonnes lumineuses TL50 permettent d'informer et de guider l'opérateur sur l'état d'application dans l'ensemble de la machine. Chaque colonne est configurée d'éléments LED de différente couleur, avec ou sans alarme et est installée opérationnelle en quelques pas - que ce soit directement à la machine ou non, à l'armoire électrique ou à des endroits à surveiller dans les lignes de production.

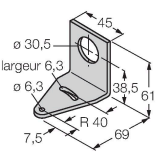
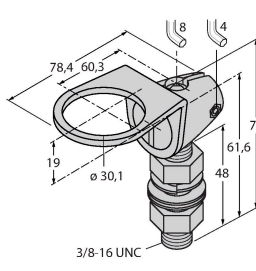
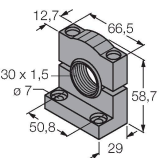
le schéma de raccordement indique une configuration de connexion PNP

Il y a 10 couleurs bleu (B), vert (G), rouge (R), jaune (Y), blanc (W), turquoise (T), orange (O), violet (V), bleu ciel (S) et magenta (M) indiquant dans la description de type du voyant la séquence de bas en haut. Exemple : TL50GYRQ signifie vert, jaune et rouge de bas en haut.

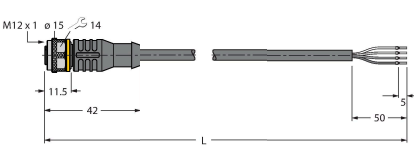
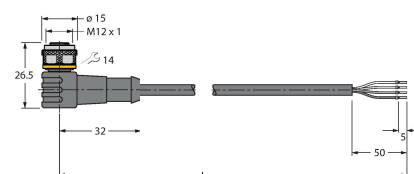
Données techniques

Nombre de conducteurs	4
Température ambiante	-40...+50 °C
Humidité atmosphérique relative	0...95 %
Mode de protection	IP67
Essais/Certificats	
Homologations	CE, liste UL

Accessoires

<p>SMB30A</p> <p>3032723</p> <p>équerre de montage, coudée, acier inoxydable, pour les détecteurs à filetage 30mm</p> 	<p>SMB30FA</p> <p>3074005</p> <p>Montagewinkel; Werkstoff VA 1.4401</p> 
<p>SMB30SC</p> <p>3052521</p> <p>bride de fixation, noir PBT, pour les détecteurs à filetage 30 mm, orientable</p> 	

Accessoires

Dimensions	Type	N° d'identification	
	<p>RKC4.4T-2/TEL</p>	<p>6625013</p>	<p>Câble de raccordement, connecteur femelle M12, droit, 4 broches, longueur de câble : 2 m, matériau de la gaine : PVC, noir ; homologation cULus</p>
	<p>WKC4.4T-2/TEL</p>	<p>6625025</p>	<p>Câble de raccordement, connecteur femelle M12, coudé, 4 broches, longueur de câble : 2 m, matériau de la gaine : PVC, noir ; homologation cULus</p>