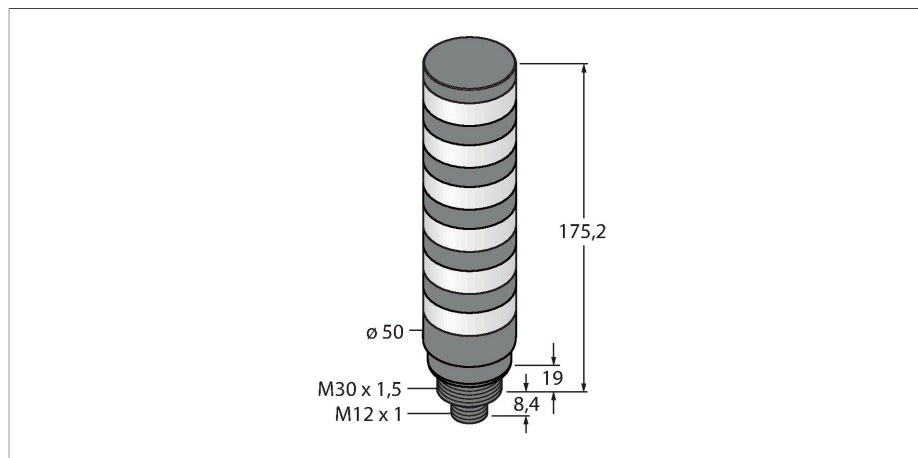


# TL50C6KQ

## Visualisation par LED – Colonne lumineuse compacte



### Caractéristiques

- boîtier plastique noir
- protection contre les interférences électromagnétiques et haute fréquence
- mode de protection IP67
- connecteur M12x1
- Affichage flexible par LED RVB
- Commande des couleurs de lumière prédéfinies ou choisies par l'utilisateur
- Fonction de clignotement, alternance, représentation bicolore et contrôle d'intensité
- Commande et paramétrage par IO-Link uniquement

### Schéma de raccordement



### Données techniques

Type	TL50C6KQ
N° d'identification	3804927
<b>Données de signal et d'affichage</b>	
Objectif d'application	Voyant lumineux à LED
Fonction	Colonne
Source de lumière	RGB
Réglable	Programmable
Caractéristiques couleur 1	RGB, Programmable
<b>Données électriques</b>	
Tension de service	12...30 VDC
Courant de service nominal DC	≤ 135 mA
Tension de service	21...27 VAC
Courant absorbé max. par couleur	100 mA
Protocole de communication	IO-Link
Type d'entrée	Protocole de communication
Temps de réponse typique	< 20 ms
<b>IO-Link</b>	
Spécification IO-Link	V 1.1
Communication mode	COM 2 (38.4 kBaud)
Largeur de données de processus	16 bit
Type de châssis	Type_2_2
Broche de fonction 4	IO-Link
Maximum cable length	20 m
Inclus dans la norme SIDI GSDML	Oui
<b>Données mécaniques</b>	
Montage en cascade possible	Non

### Principe de fonctionnement

Les colonnes lumineuses TL50 Pro IO-Link offrent des affichages d'état clairement visibles et un guidage simple de l'opérateur sur l'ensemble du système. Chaque colonne est composée d'éléments LED RVB, avec ou sans alarme sonore. Elle est installée et prête à fonctionner en quelques étapes - que ce soit directement sur la machine, sur l'armoire de commande ou à des endroits à surveiller dans les lignes de production. Les éléments LED RVB sont paramétrés via une interface IO-Link. Les couleurs prédéfinies et les couleurs choisies par l'utilisateur dans le schéma de couleur RVB peuvent être commandées avec ou sans animations lumineuses. Les animations lumineuses comprennent une fonction de clignotement, un contrôle d'intensité et la rotation, l'alternance et les représentations bicolores. Par rapport aux variantes TL50 standard, les colonnes lumineuses TL50 Pro IO-Link permettent de réaliser de nombreux modèles avec un seul affichage.

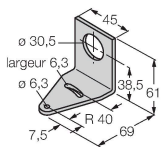
## Données techniques

Format	tube lisse, TL50C
Dimensions	Ø 50 x 202.6 mm
Matériau de boîtier	Plastique, ABS, noir
Matériau de fenêtre	Polycarbonate, diffus
Raccordement électrique	Connecteur, M12 × 1, PVC
Nombre de conducteurs	4
Température ambiante	-40...+50 °C
Humidité atmosphérique relative	0...95 %
Mode de protection	IP67
<b>Essais/Certificats</b>	
Homologations	CE, liste UL

## Accessoires

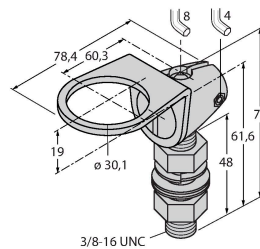
**SMB30A** 3032723

équerre de montage, coudée, acier inoxydable, pour les détecteurs à filetage 30mm



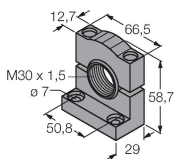
**SMB30FA** 3074005

Montagewinkel; Werkstoff VA 1.4401



**SMB30SC** 3052521

bride de fixation, noir PBT, pour les détecteurs à filetage 30 mm, orientable



## Accessoires

Dimensions	Type	N° d'identification	
	RKC4.4T-2/TEL	6625013	Câble de raccordement, connecteur femelle M12, droit, 4 broches, longueur de câble : 2 m, matériau de la gaine : PVC, noir ; homologation cULus



**Dimensions****Type**

WKC4.4T-2/TEL

**N° d'identification**

6625025

Câble de raccordement, connecteur femelle M12, coudé, 4 broches, longueur de câble : 2 m, matériau de la gaine : PVC, noir ; homologation cULus

