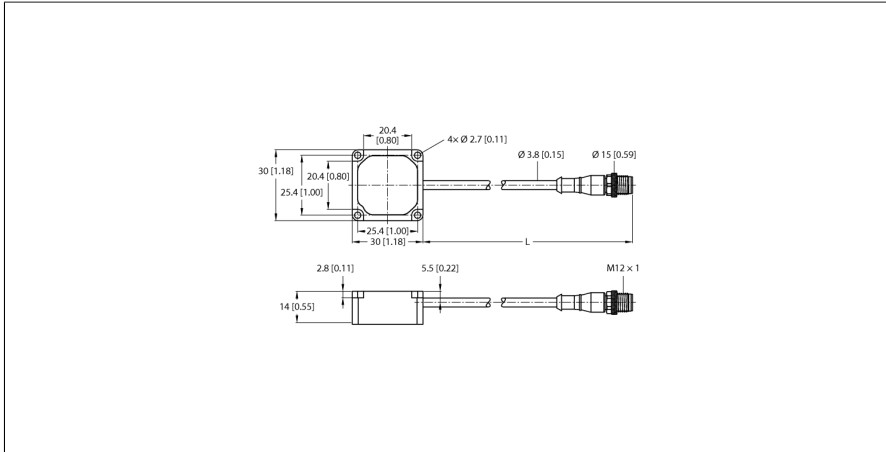


Détecteur de vibrations et de température

Avec interface en série

Modbus RTU

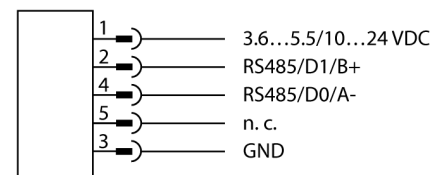
QM30VT2-SS-9M



Type	QM30VT2-SS-9M
N° d'identification	3806274
Données radio	
Fonction	Détecteur de vibrations
Type d'appareil	détecteur
Données E/S	
Protocole de communication	Modbus RTU RS485
Données électriques	
Tension de service	10...24 VDC
Données mécaniques	
Format	Rectangulaire, QM30VT
Matériau de boîtier	acier inoxydable
Raccordement électrique	Câble, 9,1 m
Raccordement d'antenne	pas de participant radio
Température ambiante	-40...+105 °C
Mode de protection	IP69
Essais/Certificats	

- Pour la détection de valeurs de température et de vibrations
- Boîtier robuste en acier inoxydable
- Mode de protection IP67/IP69K
- Câble, PVC, 9,1 m
- Résistant aux chocs jusqu'à 400 g
- Jeu de plaques de montage BWA-BK-023 inclus dans la livraison
- Plage de mesure de température : -40... 105° C
- Résolution : 1 °C
- Précision : ± 3 °C
- Plage de mesure des vibrations : 0... 46 mm/s RMS
- Plage de fréquence : 10...4 000 Hz
- Précision : ± 10 % à 25 °C
- Tension de service : 10...24 VDC ou 3,6... 5,5 VDC
- Interface RS485, supporte Modbus RTU

Schéma de raccordement



Principe de fonctionnement

Ce détecteur robuste avec boîtier métallique a été conçu pour surveiller les vibrations et la température de pièces de machine en mouvement. L'interface RS485 permet de transmettre les données à une commande, de dé-

tecter prématurément un défaut imminent de la machine et de prendre des contre-mesures adaptées. Le robuste boîtier est conçu en version IP67 et permet la détection de vibrations sur deux axes. Le détecteur peut être monté ou collé sur la machine à l'aide de l'accessoire correspondant.

Accessoires

Type	No. d'identité		Dimensions
BWA-QM30-FTSS	3810634	Jeu de plaques de montage pour détecteurs QM30VT-SS, jeu de vis en acier inoxydable inclus	

Accessoires de fonction

Type	No. d'identité		Dimensions
BWA-HW-006	3081325	Câble convertisseur, convertisseur RS485 vers USB 2.0, connecteur femelle, M12 x 1, 5 broches, connecteur mâle, USB type A, longueur 1 m ; alimente l'appareil raccordé avec 10 V. Il est recommandé d'utiliser une alimentation externe via répartiteur Y (6634679) pour l'appareil raccordé	