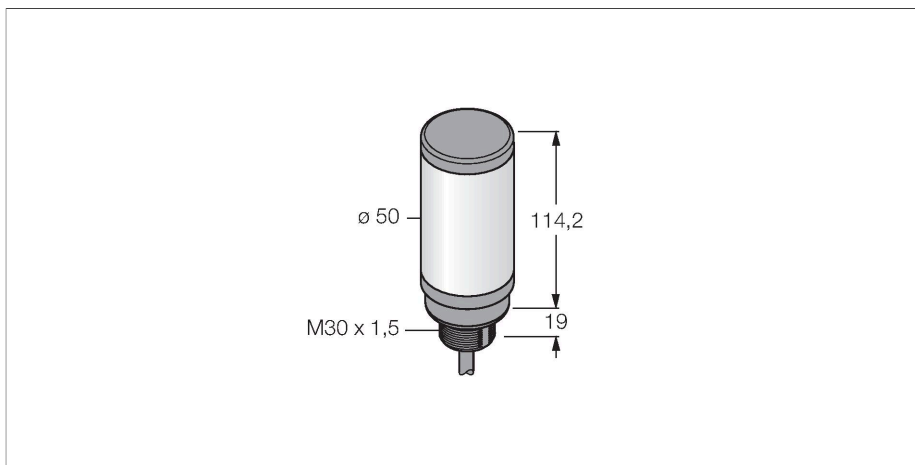


CL50PRGB7

Voyant de signalisation LED – Colonne



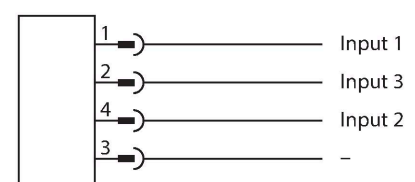
Données techniques

Type	CL50PRGB7
N° d'identification	3810715
Données de signal et d'affichage	
Objectif d'application	Voyant lumineux à LED
Fonction	Colonne
Source de lumière	RGB
Réglable	Non
Données électriques	
Tension de service U_b	18...30 VDC
Courant de service nominal CC I_b	≤ 115 mA
Protocole de communication	Banner Bus (compatible avec Pro Editor)
Type d'entrée	Bipolaire (PNP/NPN)
Temps de réponse typique	< 10 ms
Données mécaniques	
Montage en cascade possible	Non
Format	Cylindrique/lisse, CL50
Dimensions	Ø 50 x 114.2 mm
Matériau de boîtier	Plastique, ABS
Matériau de fenêtre	Plastique, diffus
Raccordement électrique	Câble, 2 m, PVC
Température ambiante	-40...+50 °C
Mode de protection	IP67
Essais/Certificats	
Homologations	CE, liste UL

Caractéristiques

- Commande manuelle possible
- Filetage mécanique M30 x 1,5
- Indice de protection IP67
- Jusqu'à sept couleurs peuvent être affichées en réglage standard selon le tableau logique (COL 1, COL 2, COL 3, fonction clignotant)
- Configurable via le logiciel Pro Editor, possibilité d'afficher jusqu'à 14 couleurs, différentes animations lumineuses, compatibilité I/O-Block réglable
- câble, 2m
- tension de service 18...30 VDC

Schéma de raccordement



Principe de fonctionnement

LED de visualisation à plusieurs couleurs à usage général
 Colonne LED robuste, économique et facile à installer
 Couleur éclairée facile à repérer permettant d'informer et de guider l'opérateur sur l'état de l'application
 Peut afficher jusqu'à trois couleurs.
 Appareil compact et entièrement autonome (pas besoin de contrôleur)
 Pas besoin d'assemblage
 Le schéma de raccordement indique une configuration d'entrée PNP. Un mode d'emploi avec des détails plus précis sur le raccordement est fourni avec les appareils.

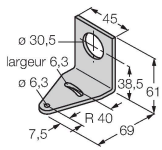
	R	Y	G	T	B	M	W
COL1	×	×				×	×
COL2		×	×	×			×
COL3				×	×	×	×

Accessoires

SMB30A

3032723

équerre de montage, coudée, acier inoxydable, pour les détecteurs à filetage 30mm



SMB30SC

3052521

bride de fixation, noir PBT, pour les détecteurs à filetage 30 mm, orientable

