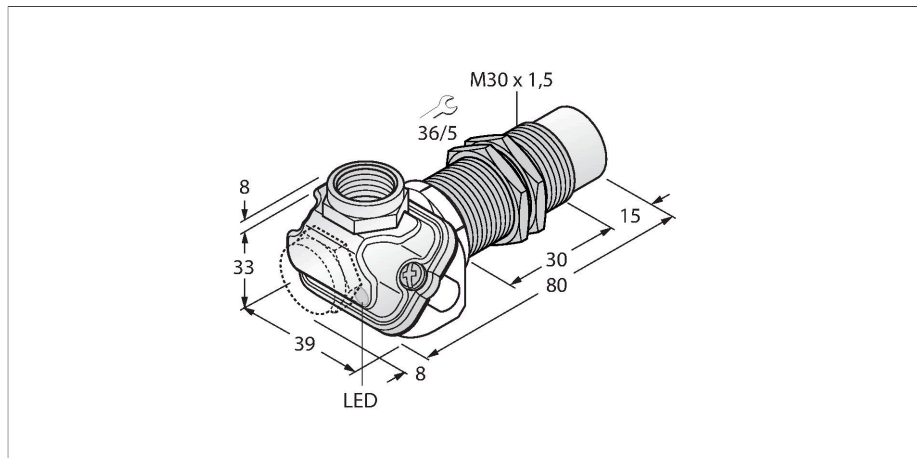


# NI15-EM30WDTC-Y1X

## Capteur inductif – avec plage de température étendue



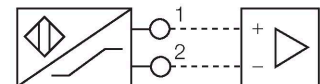
### Caractéristiques

- tube fileté, M30x1,5
- acier inoxydable, 1.4404
- Pour des températures de -40 °C jusqu'à +100 °C
- Mode de protection IP69K élevé pour des conditions d'environnement extrêmes
- Double étanchéité spéciale
- Protection contre tous les détergents acides et alcalins usuels
- pour utilisation dans l'industrie agroalimentaire
- DC 2 fils, nom. 8,2 VDC
- sortie conformément à DIN EN 60947-5-6 (NAMUR)
- boîte à bornes
- ATEX catégorie II 1 G, zone Ex 0 à des températures jusqu'à +80 °C
- ATEX catégorie II 2 G, zone Ex 1
- ATEX catégorie II 1 D, zone Ex 20 pour des températures à partir de -25 °C jusqu'à +70 °C
- SIL 2 (Low Demand Mode) selon CEI 61508, PL c selon ISO 13849-1 pour HFT0
- SIL 3 (All Demand Mode) selon CEI 61508, PL e selon ISO 13849-1 pour une structure redondante HTF1

### Données techniques

Type	NI15-EM30WDTC-Y1X
N° d'identification	4012161
<b>Caractéristiques générales</b>	
Portée nominale	15 mm
Condition de montage	non-blindé
Portée assurée	≤ (0,81 × Sn) mm
Facteurs de correction	A37 = 1; Al = 0,3; acier inoxydable = 0,7; Ms = 0,4
Reproductibilité	≤ 2 % de la valeur finale
Dérive en température	≤ ±10 % ≤ ± 20 %, ≤ -25 °C , ≥ +70 °C
Hystérésis	1...10 %
<b>Données électriques</b>	
Fonction de sortie	2 fils, NAMUR
Fréquence de commutation	0.2 kHz
Tension	nom. 8.2 VDC
Courant absorbé non-influencé	≥ 2.1 mA
Courant absorbé influencé	≤ 1.2 mA
Homologation suivant	KEMA 02 ATEX 1090X
Capacitance (C.) / inductance (L.) internes	150 nF / 150 µH
Marquage de l'appareil	Ex II 1 G Ex ia IIC T6 Ga / II 1 D Ex ia IIIC T135 °C Da (max. U <sub>i</sub> = 20 V, I <sub>i</sub> = 20 mA, P <sub>i</sub> = 200 mW)
Attention	éviter la charge statique
<b>Données mécaniques</b>	
Format	tube fileté, M30 x 1.5
Dimensions	80 mm
Matériau de boîtier	acier inoxydable, 1.4404 (AISI 316L)

### Schéma de raccordement



### Principe de fonctionnement

Les détecteurs inductifs permettent de détecter des objets métalliques sans contact physique et sans usure. Donc ils utilisent un champ électro-magnétique alternatif à haute fréquence. Ce champ magnétique entre en interaction avec l'objet à détecter. Pour les détecteurs inductifs, ce champ est généré par un circuit résonnant LC avec un noyau en ferrite.

Les détecteurs inductifs en version spéciale peuvent être utilisés à des températures à partir de -60°C ou jusqu'à +250°C.

## Données techniques

Matériau couvercle boîte à bornes	plastique, ultem
Matériau boîtier boîte à bornes	plastique, LCP-GF30
Matériau face active	plastique, LCP
Pression admissible sur capuchon frontal	≤ 10 bar
Couple de serrage max. de l'écrou de boîtier	75 Nm
Raccordement électrique	Boîte à bornes, bornes à ressort débrochables
	approprié pour presse-étoupe avec câble M16 x 1,5
Section raccordable	≤ 1.5 mm <sup>2</sup>
<b>Conditions ambiantes</b>	
Température ambiante	-40...+100 °C
	en zone Ex - voir manuel d'instruction
Résistance aux vibrations	55 Hz (1 mm)
Résistance aux chocs	30 g (11 ms)
Mode de protection	IP68 IP69K
MTTF	6198 Années suivant SN 29500 (Ed. 99) 40 °C
Indication de l'état de commutation	LED, Jaune

## Manuel de montage

### Instructions de montage / Description



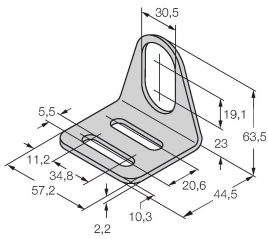
Distance D	3 x B
Distance W	3 x Sn
Distance T	3 x B
Distance S	1,5 x B
Distance G	6 x Sn
Distance N	2 x Sn
Diamètre de la face active B	Ø 30 mm

## Accessoires

MW-30

6945005

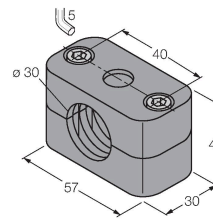
Équerre de fixation pour détecteurs à tube fileté ; matériau : acier inoxydable A2 1.4301 (AISI 304)



BSS-30

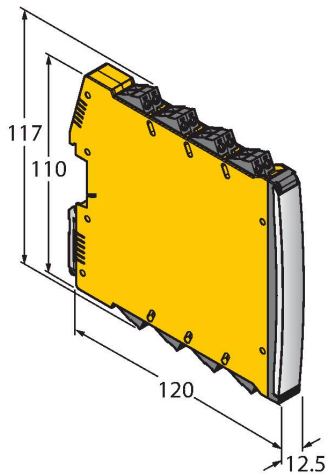
6901319

Bride de fixation pour détecteurs à tube fileté et lisse ; matériau : polypropylène



## Accessoires

Dimensions	Type	N° d'identification	
------------	------	---------------------	--



IMX12-DI01-2S-2T-0/24VDC

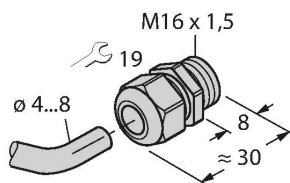
7580020

Trennschaltverstärker; zweikanalig; SIL2 gemäß IEC 61508; Ex-Ausführung; 2 Transistorausgänge; Eingang Namur Signal; abschaltbare Überwachung auf Drahtbruch und Kurzschluss; umschaltbar zwischen Arbeits- und Ruhestromverhalten; Signalverdopplung; abziehbare Schraubklemmen; 12,5 mm Breite; 24VDC Versorgungsspannung

M16X1.5 PVDF CABLE GLAND

1634759

Presse-étoupe M16 x 1,5 ; matériau : PVDF ; avec joint torique Viton ; IP69K



## Mode d'emploi

Utilisation conforme	Cet appareil est conforme à la directive 2014/34/CE et peut être utilisé dans des zones à risque d'explosion conformément aux normes EN 60079-0:2018 et EN 60079-11:2012. De plus, il convient également pour une utilisation au sein de systèmes de sécurité, y compris SIL2 (IEC 61508), PL c (ISO 13849-1) pour HFT0, SIL3 (IEC 61508), PL e (ISO 13849-1) pour une structure redondante HFT1. Afin de s'assurer que l'appareil fonctionne comme prévu, les réglementations et directives nationales doivent être respectées.
Utilisation dans des zones explosives suivant classification	II 1 G et II 1 D (classe II, catégorie 1 G, matériel électrique pour les atmosphères gazeuses et catégorie 1 D, matériel électrique pour les atmosphères poussiéreuses).
Marquage (voir appareil ou fiche technique)	Ex II 1 G et Ex ia IIC T6 Ga et Ex II 1 D Ex ia IIC T135 °C Da selon EN 60079-0, -11
Température ambiante admissible à l'endroit d'application	comme ATEX catégorie II 2 G matériel électrique -40...+100°C, comme catégorie II 1 G -40...+80°C et comme catégorie II 1 D -25...+70°C. Veuillez vous référer à l'attestation d'examen de type ATEX pour les classes de température correspondantes. L'appareil contient les versions spéciales /S97 et /S100.
Installation / Mise en service	<p>Les appareils ne peuvent être installés, raccordés et mis en service que par du personnel qualifié. Le personnel qualifié doit être au courant des modes de protection, des prescriptions et des régulations par rapport au matériel électrique dans la zone Ex. Veuillez contrôler si la classification et le marquage sur l'appareil sont adaptés à cette application.</p> <p>Cet appareil ne peut être raccordé qu'aux circuits de courant Exi certifiés suivant EN 60079-0 et EN 60079-11. Les valeurs électriques maximales admissibles doivent être respectées. Après son raccordement à d'autres circuits de courant, le détecteur ne peut plus être utilisé dans les installations Exi. En cas d'interconnexion de matériels électriques la "preuve de la sécurité intrinsèque" doit être remplie (EN60079-14). ATTENTION ! En cas d'utilisation dans des systèmes de sécurité, il faut respecter l'intégralité des contenus du manuel de sécurité.</p>
Instructions d'installation et de montage	Évitez les charges statiques d'appareils plastiques et de câbles. Nettoyez l'appareil uniquement par un chiffon humide. Ne montez pas l'appareil dans le courant de poussières et évitez les sédiments de poussières sur les appareils. Lorsque les appareils et les câbles peuvent être endommagés mécaniquement, ceux-ci doivent être protégés adéquatement. En outre, ils doivent être blindés contre les champs électromagnétiques forts. Veuillez consulter le marquage de l'appareil ou la fiche technique pour plus d'informations sur l'affectation des broches et les paramètres électriques. Pour éviter des contaminations, veuillez enlever les bouchons d'obturation éventuels des presse-étoupe PG ou des connecteurs juste avant d'insérer les câbles ou de dévisser les cosses de câble.
Conditions particulières pour le fonctionnement sûr	toute charge statique est à éviter
Entretien/maintenance	Les réparations ne sont pas autorisées. L'homologation expire dès que l'appareil a été réparé ou adapté par une personne autre que le producteur. Les données les plus importantes du certificat de producteur sont énumérées.