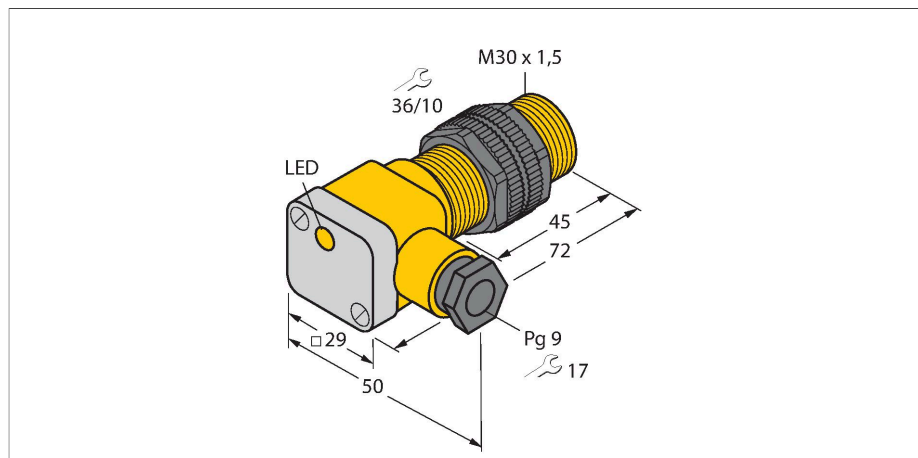


NI15-P30SK-Y1X

Capteur inductif



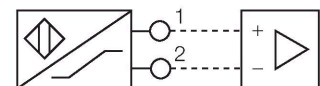
Caractéristiques

- tube fileté, M30 x 1,5
- plastique, PA12-GF30
- CC 2 fils, nom. 8,2 VCC
- Sortie conformément à EN 60947-5-6 (NAMUR)
- Boîte à bornes
- ATEX catégorie II 2 G, zone Ex 1
- ATEX catégorie II 1 D, zone Ex 20
- SIL 2 (Low Demand Mode) selon CEI 61508, PL c selon ISO 13849-1 pour HFT0
- SIL 3 (All Demand Mode) selon CEI 61508, PL e selon ISO 13849-1 pour une structure redondante HFT1

Données techniques

Type	NI15-P30SK-Y1X
N° d'identification	40411
Caractéristiques générales	
Portée nominale	15 mm
Situation de montage	non-blindé
Portée assurée	$\leq (0,81 \times S_n)$ mm
Facteurs de correction	A37 = 1; Al = 0,3; acier inoxydable = 0,7; Ms = 0,4
Reproductibilité	≤ 2 % de la valeur finale
Dérive en température	$\leq \pm 10$ %
Hystérésis	1...10 %
Données électriques	
Fonction de sortie	2 fils, NAMUR
Fréquence de commutation	0.2 kHz
Tension	nom. 8.2 VDC
Courant absorbé non-influencé	≥ 2.1 mA
Courant absorbé influencé	≤ 1.2 mA
Homologation suivant	KEMA 02 ATEX 1090X
Capacitance (C)/inductance (L) internes	150 nF/150 μ H
Marquage de l'appareil	EX II 2 G Ex ia IIC T6 Gb/II 1 D Ex ia IIIC T135 °C Da (max. $U_i = 20$ V, $I_i = 20$ mA, $P_i = 200$ mW)
Données mécaniques	
Format	tube fileté, M30 x 1.5
Dimensions	72 mm
Matériau de boîtier	Plastique, PA12-GF30
Matériau couvercle boîte à bornes	plastique, ultem
Matériau boîtier boîte à bornes	plastique, PA12-GF30

Schéma de raccordement



Principe de fonctionnement

Les détecteurs inductifs permettent de détecter des objets métalliques sans contact physique et sans usure. A cet effet, ils utilisent un champ électro-magnétique alternatif à haute fréquence qui entre en interaction avec l'objet à détecter. Pour les détecteurs inductifs, ce champ est généré par un circuit résonnant LC avec un noyau en ferrite.

Données techniques

Matériau face active	plastique, PA12-GF30
Couple de serrage max. de l'écrou de boîtier	5 Nm
Raccordement électrique	Boîte à bornes
Section raccordable	$\leq 2.5 \text{ mm}^2$
Diamètre extérieur câble	4.5...8 mm
Conditions ambiantes	
Température ambiante	-25...+70 °C
Résistance aux vibrations	55 Hz (1 mm)
Résistance aux chocs	30 g (11 ms)
Mode de protection	IP67
MTTF	6198 Années suivant SN 29500 (Ed. 99) 40 °C
Indication de l'état de commutation	LED, Jaune
Fait partie de la livraison	presse-étoupe; 2x joint d'étanchéité

Manuel de montage

Instructions de montage / Description

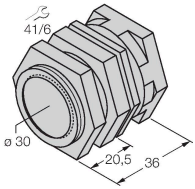


Distance D	3 x B
Distance W	3 x Sn
Distance T	3 x B
Distance S	1,5 x B
Distance G	6 x Sn
Distance N	2 x Sn
Diamètre de la face active B	Ø 30 mm

Accessoires

QM-30

6945103



bride de fixation pour montage rapide avec butée fixe; matériau: Laiton chromé. Filetage externe M36 x 1,5
Conseil: La distance de commutation des capteurs de proximité peut être modifiée par l'utilisation de brides de fixation pour montage rapide.

BST-30B

6947216



Bride de fixation pour détecteurs à tube fileté, avec butée fixe ; matériau : PA6

MW30

6945005



Équerre de fixation pour détecteurs à tube fileté ; matériau : acier inoxydable A2 1.4301 (AISI 304)

BSS-30

6901319



Bride de fixation pour détecteurs à tube fileté et lisse ; matériau : polypropylène

Accessoires

Dimensions

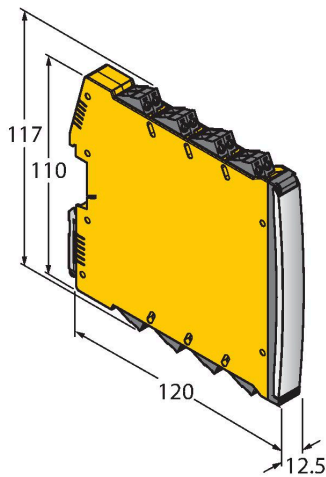
Type

N° d'identification

IMX12-DI01-2S-2T-0/24VDC

7580020

Trennschaltverstärker; zweikanalig; SIL2 gemäß IEC 61508; Ex-Ausführung; 2 Transistorausgänge; Eingang Namur Signal; abschaltbare Überwachung auf Drahtbruch und Kurzschluss; umschaltbar zwischen Arbeits- und Ruhestromverhalten; Signalverdopplung; abziehbare Schraubklemmen; 12,5 mm Breite; 24VDC Versorgungsspannung



Mode d'emploi

Utilisation conforme	Cet appareil remplit la directive 2014/34/EU et peut être utilisé dans la zone explosible conformément aux normes EN 60079-0:2018 et EN 60079-11:2012. En plus, il est approprié à être utilisé dans des systèmes de sécurité y compris SIL2 suivant IEC 61508. Veuillez respecter les directives et les réglementations nationales pour un fonctionnement correct.
Utilisation dans des zones explosives suivant classification	II 2 G et II 1 D (classe II, catégorie 2 G, matériel électrique pour les atmosphères gazeuses et catégorie 1 D, matériel électrique pour les atmosphères poussiéreuses).
Marquage (voir appareil ou fiche technique)	⊕ II 2 G et Ex ia IIC T6 Gb et ⊕ II 1 D Ex ia IIIC T135 °C Da suivant EN 60079-0, -11
Température ambiante admissible à l'endroit d'application	-25...+70 °C
Installation / Mise en service	<p>Les appareils ne peuvent être installés, raccordés et mis en service que par du personnel qualifié. Le personnel qualifié doit être au courant des modes de protection, des prescriptions et des réglementations par rapport au matériel électrique dans la zone Ex. Veuillez contrôler si la classification et le marquage sur l'appareil sont adaptés à cette application.</p> <p>Cet appareil ne peut être raccordé qu'aux circuits de courant Exi certifiés suivant EN 60079-0 et EN 60079-11. Les valeurs électriques maximales admissibles doivent être respectées. Après son raccordement à d'autres circuits de courant, le détecteur ne peut plus être utilisé dans les installations Exi. En cas d'interconnexion de matériels électriques la "preuve de la sécurité intrinsèque" doit être remplie (EN60079-14). ATTENTION ! En cas d'utilisation dans des systèmes de sécurité, il faut respecter l'intégralité des contenus du manuel de sécurité.</p>
Instructions d'installation et de montage	Évitez les charges statiques d'appareils plastiques et de câbles. Nettoyez l'appareil uniquement par un chiffon humide. Ne montez pas l'appareil dans le courant de poussières et évitez les sédiments de poussières sur les appareils. Lorsque les appareils et les câbles peuvent être endommagés mécaniquement, ceux-ci doivent être protégés adéquatement. En outre, ils doivent être blindés contre les champs électromagnétiques forts. Veuillez consulter le marquage de l'appareil ou la fiche technique pour plus d'informations sur l'affectation des broches et les paramètres électriques. Pour éviter des contaminations, veuillez enlever les bouchons d'obturation éventuels des presse-étoupe PG ou des connecteurs justement avant d'insérer les câbles ou de dévisser les cosses de câble.
Entretien/maintenance	Les réparations ne sont pas autorisées. L'homologation expire dès que l'appareil a été réparé ou adapté par une personne autre que le producteur. Les données les plus importantes du certificat de producteur sont énumérées.