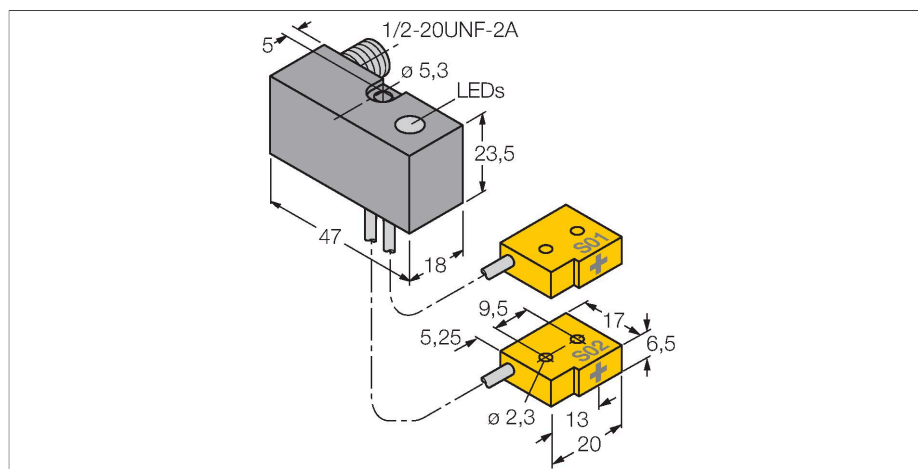


NI2-Q6.5-ADZ32-0.16-FSB5.4X4/S304

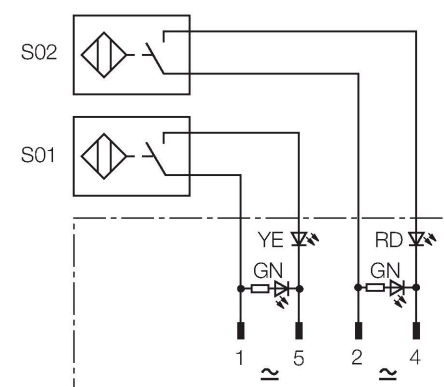
Capteur inductif – kit de contrôle pour la technique de serrage



Caractéristiques

- rectangulaire, hauteur 23,5mm
- plastique, PBT-GF20-V0
- insensible aux champs magnétiques (courants de soudage) pour des champs continus et alternatifs jusque 100 mT
- AC 4 fils, 20...250 VAC
- DC, 4 fils, 10...300 VDC
- 2 x N.O.
- connecteur, 1/2"

Schéma de raccordement



Données techniques

Type	NI2-Q6.5-ADZ32-0.16-FSB5.4X4/S304
N° d'identification	4200203
Special version	S304 Correspond à :2 x Ni./Bi...-AP(N)6/S34. Fonction pour DeviceNet. Longueur indiquée au connecteur mâle FS4.4/FS4.4K ou FSF5.5/FSF5.5K (avec connexion PE) ou FS4.4X3. Exemple de commande : : Ni2-Q6.5-AP6-0.1-FSF4.4X3/S304

Caractéristiques générales	
Portée nominale	2 mm
Situation de montage	non-blindé
Portée assurée	$\leq (0,81 \times S_n)$ mm
Facteurs de correction	A37 = 1; AL = 0,7; acier inoxydable = 0,75; Ms = 0,45
Reproductibilité	$\leq 2 \%$ de la valeur finale
Dérive en température	$\leq \pm 10 \%$
Hystérésis	3...15 %
Données électriques	
Tension de service U_b	20...250 VAC
Tension de service U_b	10...300 VDC
Courant de service nominal AC	≤ 100 mA
Courant de service nominal CC I_b	≤ 100 mA
Fréquence	$\geq 50 \dots \leq 60$ Hz
Courant résiduel	≤ 1.7 mA
Tension d'essai d'isolement	1.5 kV
Courant de choc	≤ 1 A (≤ 10 ms max. 5 Hz)
Protection contre les courts-circuits	oui/en encliquetant
Tension de déchet I_b	≤ 6 V

Principe de fonctionnement

Turck propose des contrôles de position spéciaux pour la technique de serrage avec deux détecteurs miniatures comme solution appropriée pour la détection "ouvert/fermé". Turck propose une possibilité de combinaisons presque illimitée de quatre différents blocs de puissance et plus de 40 différents formats de modules de détecteur.

Données techniques

Protection contre les ruptures de câble/in- oui/entièrement
versions de polarité

Fonction de sortie 4 fils, 2 × contact N.O., 2 fils

Courant min. de service ≥ 3 mA

Fréquence de commutation 0.02 kHz

Données mécaniques

Format kit de contrôle pour la technique de serrage, Q6,5

Dimensions 47 x 18 x 23.5 mm

Matériau de boîtier Plastique, PBT-GF20-V0

Matériau face active plastique, PP GR-20

Raccordement électrique Connecteur, 1/2"

qualité de câble Ø 2 mm, Gris, Lif9Y-11Y, PUR, 0.16 m

Section de conducteur 3x 0.08 mm²

Fil toronné 40 x 0.05 mm²

Conditions ambiantes

Température ambiante -25...+70 °C

Résistance aux vibrations 55 Hz (1 mm)

Résistance aux chocs 30 g (11 ms)

Mode de protection IP67

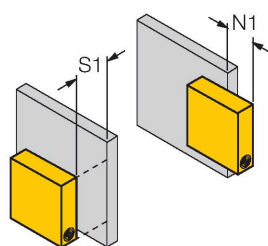
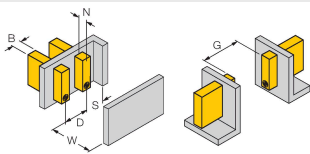
MTTF 2283 Années suivant SN 29500 (Ed. 99)
40 °C

Indication de la tension de service 2 x LED, vert

Indication de l'état de commutation 2 x LED, Jaune/rouge

Manuel de montage

Instructions de montage / Description



Distance D 3 x B

Distance W 3 x Sn

Distance S 1,5 x B

Distance G 6 x Sn

Distance N 2 x Sn

Largeur de la face active B 6.5 mm

Veuillez tenir compte du fait que ce détecteur exige un montage non-blindé.

Dans les conditions suivantes, un montage partiellement blindé et d'un côté est permis:

distance N1 = 0 mm à une distance simultanée S1 = 1 mm ou

distance N1 = 1 mm à une distance simultanée S1 = 0 mm

Les valeurs s'appliquent pour un montage en aluminium

distance N1 = 0 mm à une distance
simultanée S1 = 5 mm ou
distance N1 = 5 mm à une distance
simultanée S1 = 0 mm
Les valeurs s'appliquent pour un montage en
St37.
