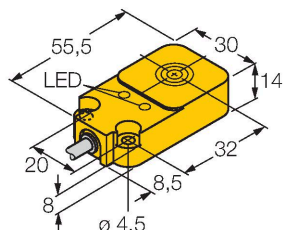


BI10-Q14-ADZ32X2

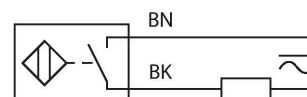
Capteur inductif



Caractéristiques

- rectangulaire, hauteur 14mm
- face active en dessus
- plastique, PBT-GF30-V0
- AC 2 fils, 20...250 VAC
- DC 2 fils, 10-300 VDC
- contact N.O.
- raccordement par câble

Schéma de raccordement



Principe de fonctionnement

Les détecteurs inductifs permettent de détecter des objets métalliques sans contact physique et sans usure. A cet effet, ils utilisent un champ électro-magnétique alternatif à haute fréquence qui entre en interaction avec l'objet à détecter. Pour les détecteurs inductifs, ce champ est généré par un circuit résonnant LC avec un noyau en ferrite.

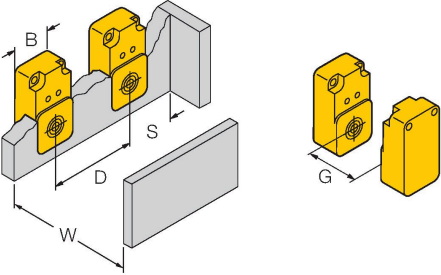
Données techniques

Type	BI10-Q14-ADZ32X2
N° d'identification	4256220
Caractéristiques générales	
Portée nominale	10 mm
Situation de montage	blindé
Portée assurée	$\leq (0,81 \times S_n)$ mm
Facteurs de correction	A37 = 1; Al = 0,3; acier inoxydable = 0,7; Ms = 0,4
Reproductibilité	≤ 2 % de la valeur finale
Dérive en température	$\leq \pm 10$ %
Hystérésis	3...15 %
Données électriques	
Tension de service U_b	20...250 VAC
Tension de service U_b	10...300 VDC
Courant de service nominal AC	≤ 100 mA
Courant de service nominal CC I_b	≤ 100 mA
Fréquence	$\geq 50 \dots \leq 60$ Hz
Courant résiduel	≤ 1.7 mA
Tension d'essai d'isolement	1.5 kV
Courant de choc	≤ 1 A (≤ 10 ms max. 5 Hz)
Protection contre les courts-circuits	oui/en encliquetant
Tension de déchet I_b	≤ 6 V
Protection contre les ruptures de câble/inversions de polarité	oui/entièrement
Fonction de sortie	2 fils, contact N.O., 2 fils
Courant min. de service	≥ 3 mA
Fréquence de commutation	0.02 kHz

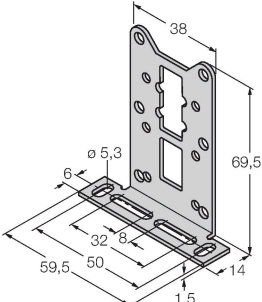
Données techniques

Données mécaniques	
Format	Rectangulaire, Q14
Dimensions	52 x 30 x 14 mm
Matériau de boîtier	Plastique, PBT-GF30-V0
Matériau face active	PBT-GF30-V0
Raccordement électrique	Câble
qualité de câble	Ø 5.2 mm, Gris, LifYY-11Y, PUR, 2 m
Section de conducteur	2x 0.34 mm ²
Conditions ambiantes	
Température ambiante	-25...+70 °C
Résistance aux vibrations	55 Hz (1 mm)
Résistance aux chocs	30 g (11 ms)
Mode de protection	IP67
MTTF	2283 Années suivant SN 29500 (Ed. 99) 40 °C
Indication de la tension de service	LED, vert
Indication de l'état de commutation	LED, Rouge

Manuel de montage

Instructions de montage / Description		
	Distance D	1,5 x B
	Distance W	3 x Sn
	Distance S	1 x B
	Distance G	6 x Sn
	Largeur de la face active B	30 mm

Accessoires

MW-Q14/Q20	6945006
	Équerre de fixation pour le format rectangulaire Q14 ou Q20 ; matériau VA 1.4301