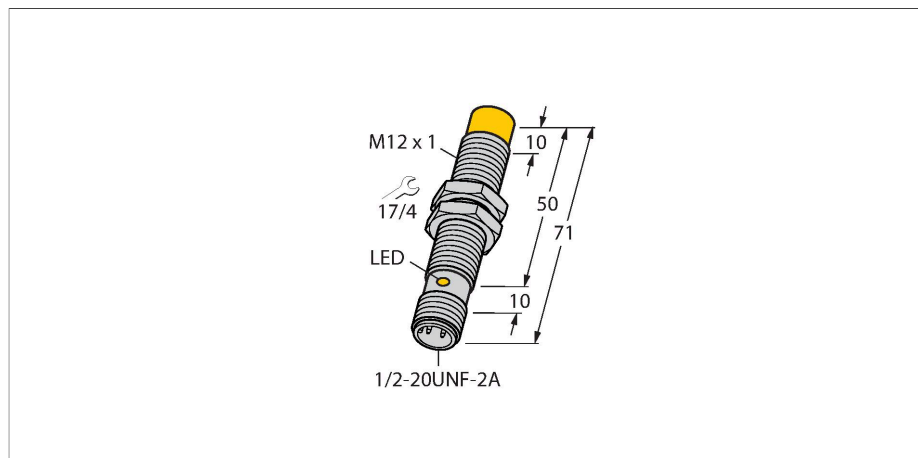


NI8U-G12-ADZ32X-B3131

Capteur inductif



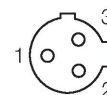
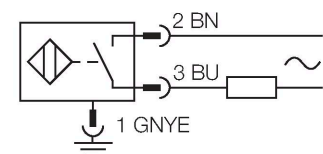
Caractéristiques

- tube fileté, M12 x 1
- laiton chromé
- Facteur 1 pour tous les métaux
- Mode de protection IP68
- Insensible aux champs magnétiques
- Plage de température étendue
- Fréquence de commutation élevée
- AC 2 fils, 20...250 VAC
- DC 2 fils, 10-300 VDC
- contact N.O.
- connecteur, 1/2"

Données techniques

Type	NI8U-G12-ADZ32X-B3131
N° d'identification	4281105
Caractéristiques générales	
Portée nominale	8 mm
Condition de montage	non-blindé
Portée assurée	$\leq (0,81 \times S_n)$ mm
Reproductibilité	$\leq 2 \%$ de la valeur finale
Dérive en température	$\leq \pm 10 \%$
	$\leq \pm 15 \%$, $\leq -25 \text{ °C}$ v $\geq +70 \text{ °C}$
Hystérésis	3...15 %
Données électriques	
Tension de service	20...250 VAC
Tension de service	10...300 VDC
Courant de service nominal AC	≤ 100 mA
Courant de service nominal DC	≤ 100 mA
Fréquence	$\geq 50 \dots \leq 60$ Hz
Courant résiduel	≤ 1.7 mA
Tension d'essai d'isolement	≤ 1.5 kV
Courant de choc	≤ 1 A (≤ 10 ms max. 5 Hz)
Protection contre les courts-circuits	oui / en encliquetant
Tension de déchet I_0	≤ 6 V
Protection contre les ruptures de câble/inversions de polarité	oui / entièrement
Fonction de sortie	2 fils, contact N.O., 2 fils
Résistance au champ continu	300 mT
Résistance au champ alternatif	300 mT _{ss}
Courant min. de service	≥ 3 mA

Schéma de raccordement



Principe de fonctionnement

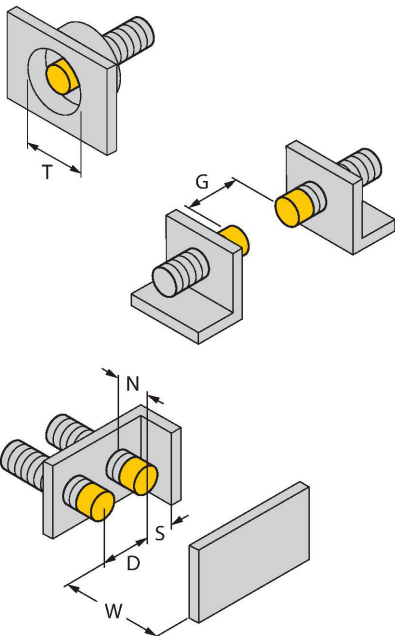
Les détecteurs inductifs détectent les objets métalliques sans contact et sans usure. Les détecteurs uprox facteur 1 présentent des avantages considérables grâce à leur système à plusieurs bobines sans ferrite breveté. Ils détectent tous les métaux dans la même portée, sont insensibles aux champs magnétiques et disposent de portées élevées.

Données techniques

Classe de protection	□
Fréquence de commutation	0.01 kHz
Données mécaniques	
Format	tube fileté, M12 x 1
Dimensions	71 mm
Matériau de boîtier	métal, CuZn, chromé
Matériau face active	plastique, PBT-GF30
Couple de serrage max. de l'écrou de boîtier	10 Nm
Raccordement électrique	Connecteur, 1/2"
Conditions ambiantes	
Température ambiante	-30...+85 °C
Résistance aux vibrations	55 Hz (1 mm)
Résistance aux chocs	30 g (11 ms)
Mode de protection	IP68
MTTF	874 Années suivant SN 29500 (Ed. 99) 40 °C
Indication de l'état de commutation	LED, Rouge

Manuel de montage

Instructions de montage / Description



Distance D	3 x B
Distance W	3 x Sn
Distance T	3 x B
Distance S	1,5 x B
Distance G	6 x Sn
Distance N	2 x Sn
Diamètre de la face active B	Ø 12 mm

Accessoires

QM-12

6945101

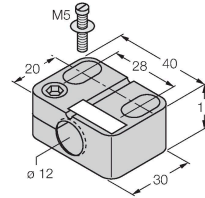
bride de fixation pour montage rapide avec butée fixe; matériau: Laiton chromé. Filetage externe M16 × 1. Conseil: La distance de commutation des capteurs de proximité peut être modifiée par l'utilisation de brides de fixation pour montage rapide



BST-12B

6947212

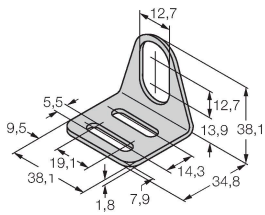
Bride de fixation pour détecteurs à tube fileté, avec butée fixe ; matériau : PA6



MW-12

6945003

Équerre de fixation pour détecteurs à tube fileté ; matériau : acier inoxydable A2 1.4301 (AISI 304)



BSS-12

6901321

Bride de fixation pour détecteurs à tube fileté et lisse ; matériau : polypropylène

