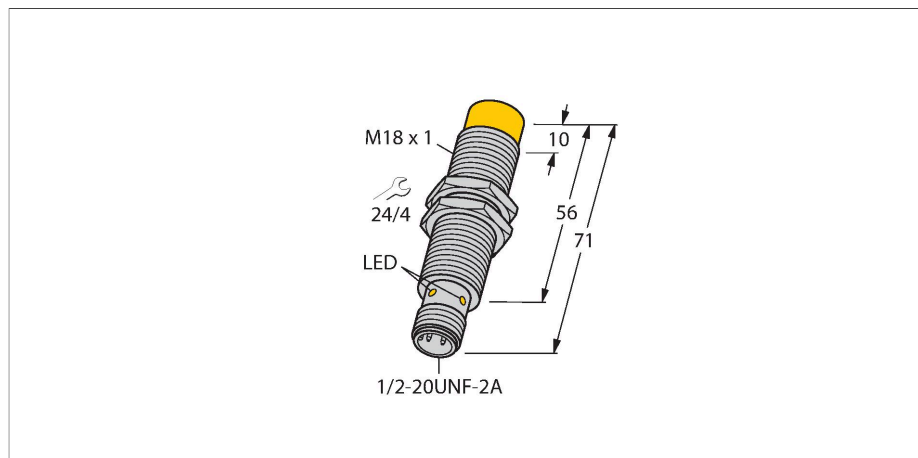


# NI12U-G18-ADZ30X2-B3331

## Capteur inductif



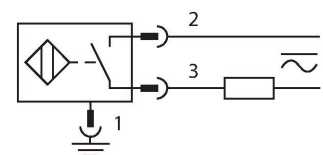
### Caractéristiques

- tube fileté M18 x 1
- laiton, chromé
- Facteur 1 pour tous les métaux
- Mode de protection IP68
- Insensible aux champs magnétiques
- Plage de température étendue
- Fréquence de commutation élevée
- AC 2 fils, 20...250 VAC
- DC, 2 fils, 10...300 VDC
- contact N.O.
- connecteur, 1/2"

### Données techniques

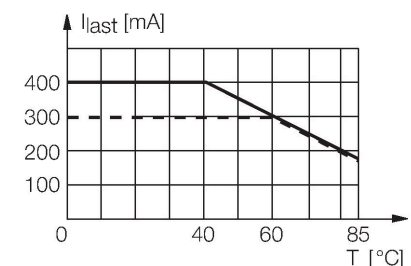
|  |   |
|--|---|
| Type   | NI12U-G18-ADZ30X2-B3331   |
| N° d'identification  | 4281413   |
| <b>Caractéristiques générales</b>                              |   |
| Portée nominale  | 12 mm   |
| Condition de montage   | non-blindé  |
| Portée assurée   | $\leq (0,81 \times S_n)$ mm   |
| Reproductibilité   | $\leq 2 \%$ de la valeur finale                                       |
| Dérive en température  | $\leq \pm 10 \%$  |
|  | $\leq \pm 15 \%$ , $\leq -25 \text{ °C}$ $\vee$ $\geq +70 \text{ °C}$ |
| Hystérésis   | 3...15 %  |
| <b>Données électriques</b>                                     |   |
| Tension de service   | 20...250 VAC  |
| Tension de service   | 10...300 VDC  |
| Courant de service nominal AC                                  | $\leq 400$ mA   |
| Courant de service nominal DC                                  | $\leq 300$ mA   |
| Fréquence  | $\geq 50 \dots \leq 60$ Hz  |
| Courant résiduel   | $\leq 1.7$ mA   |
| Tension d'essai d'isolement                                    | $\leq 1.5$ kV   |
| Courant de choc  | $\leq 3$ A ( $\leq 20$ ms max. 5 Hz)                                  |
| Protection contre les courts-circuits                          | oui / en encliquetant   |
| Tension de déchet $I_0$  | $\leq 6$ V  |
| Protection contre les ruptures de câble/inversions de polarité | oui / entièrement   |
| Fonction de sortie   | 2 fils, contact N.O., 2 fils  |
| Résistance au champ continu                                    | 300 mT  |
| Résistance au champ alternatif                                 | 300 mT <sub>ss</sub>  |
| Courant min. de service  | $\geq 3$ mA   |
| Fréquence de commutation                                       | 0.01 kHz  |

### Schéma de raccordement



### Principe de fonctionnement

Les détecteurs inductifs détectent les objets métalliques sans contact et sans usure. Les détecteurs uprox facteur 1 présentent des avantages considérables grâce à leur système à plusieurs bobines sans ferrite breveté. Ils détectent tous les métaux dans la même portée, sont insensibles aux champs magnétiques et disposent de portées élevées.

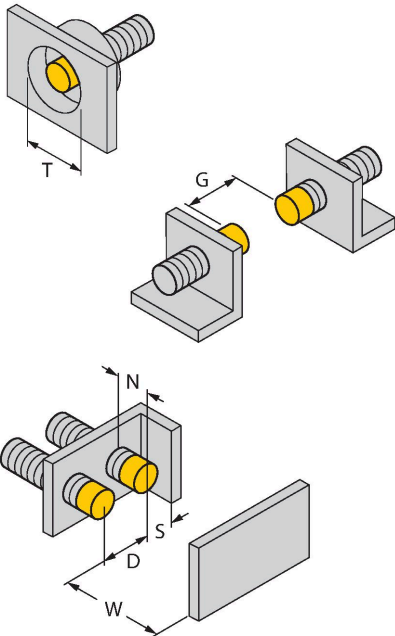


## Données techniques

| Données mécaniques                           |   |
|--|---|
| Format                                       | tube fileté, M18 x 1                          |
| Dimensions                                   | 71 mm   |
| Matériau de boîtier                          | métal, CuZn, chromé                           |
| Matériau face active                         | plastique, PBT-GF30                           |
| Couple de serrage max. de l'écrou de boîtier | 25 Nm   |
| Raccordement électrique                      | Connecteur, 1/2"                              |
| Conditions ambiantes                         |   |
| Température ambiante                         | -30...+85 °C                                  |
| Résistance aux vibrations                    | 55 Hz (1 mm)                                  |
| Résistance aux chocs                         | 30 g (11 ms)                                  |
| Mode de protection                           | IP68  |
| MTTF   | 874 Années suivant SN 29500 (Ed. 99)<br>40 °C |
| Indication de l'état de commutation          | LED, Rouge                                    |

## Manuel de montage

### Instructions de montage / Description

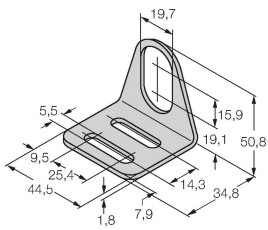


|                              |         |
|------------------------------|---------|
| Distance D                   | 3 x B   |
| Distance W                   | 3 x Sn  |
| Distance T                   | 3 x B   |
| Distance S                   | 1,5 x B |
| Distance G                   | 6 x Sn  |
| Distance N                   | 2 x Sn  |
| Diamètre de la face active B | Ø 18 mm |

## Accessoires

MW-18

6945004



Équerre de fixation pour détecteurs à tube fileté ; matériau : acier inoxydable A2 1.4301 (AISI 304)

BSS-18

6901320



Bride de fixation pour détecteurs à tube fileté et lisse ; matériau : polypropylène

QM-18

6945102



bride de fixation pour montage rapide avec butée fixe; matériau: Laiton chromé. Filetage externe M24 x 1,5. Conseil: La distance de commutation des capteurs de proximité peut être modifiée par l'utilisation de brides de fixation pour montage rapide.