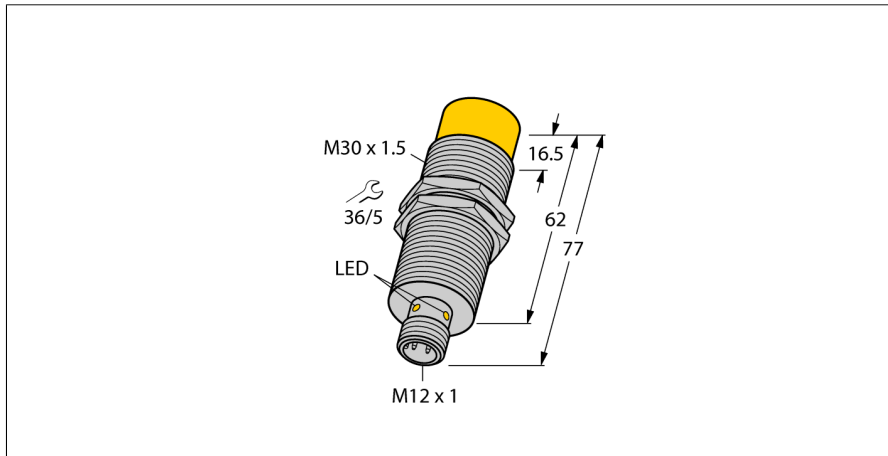


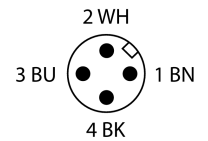
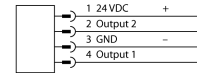
coupleur inductif

Côté primaire

NICP-M30-IOL2P8X-H1141



- tube fileté, M30 x 1,5
- laiton chromé
- DC 4 fils, 24 VDC
- 2 x sortie PNP
- connecteur mâle, M12 x 1
- transmission IO-Link



Type	NICP-M30-IOL2P8X-H1141
No. d'identité	4300101
Distance de transmission maximale	7 mm
Désalignement maximum	5 mm
Déformation angulaire maximale	15 °
Condition de montage	non-blindé
Température ambiante	-20...+55 °C
Courant de service nominal DC	≤ 750 mA
Protocole de communication	IO-Link
Fonction de sortie	4 fils, PNP
Puissance de transmission nominale	12 W
Puissance Standby maximale liée	3 W
Puissance Standby maximale non-liée	1 W
Temporisation à la mise en route du système (puissance)	160 ms
Spécification IO-Link	version 1.1.1
Format	tube fileté, M30 x 1.5
Dimensions	77.1 mm
Matériau de boîtier	métal, CuZn, chromé
Matériau face active	plastique, PA12-GF30
Couple de serrage max. de l'écrou de boîtier	40 Nm
Raccordement électrique	Connecteur, M12 x 1
Résistance aux vibrations	55 Hz (1 mm)
Résistance aux chocs	30 g (11 ms)
Mode de protection	IP67
	IP68
MTTF	547 Années suivant SN 29500 (Ed. 99) 20 °C
Indication de l'état de commutation	LED, Jaune, 10 Hz = pas de partie secondaire, 1 Hz = FOD actif

Principe de fonctionnement

Les coupleurs inductifs servent de la transmission de données et de l'énergie sans contact. Avec un champ alternatif haute fréquence, de l'énergie est transmise à une fréquence de 200 kHz, la transmission de données a lieu à 2,4 GHz. La partie primaire alimentée en tension NICP alimente la partie secondaire NICS moyennant l'interface d'air, laquelle transmet les données des détecteurs etc. de son côté à nouveau à la partie primaire.

coupleur inductif
Côté primaire
NICP-M30-IOL2P8X-H1141

Distance D	60 mm
Distance T	60 mm
Distance S	30 mm
Distance N	26,5 mm

Diamètre de la face active B	Ø 30 mm
------------------------------	---------

