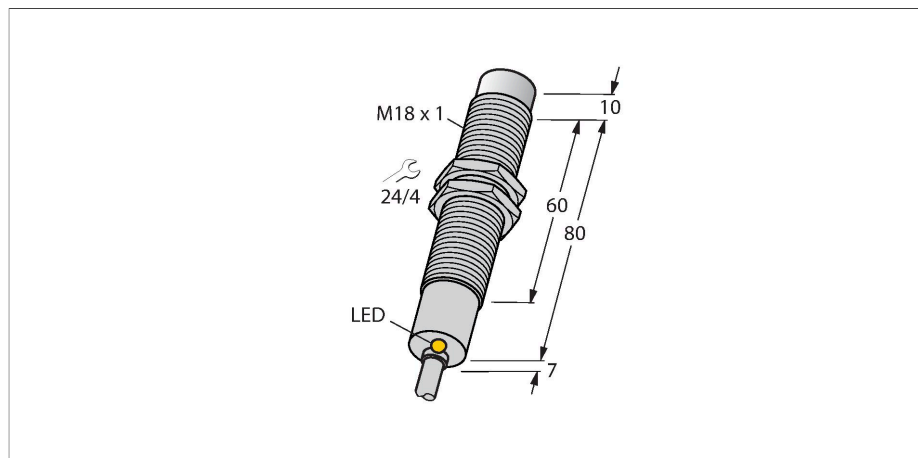


# NI8-M18-AZ3X/S120

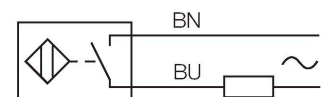
## Capteur inductif – avec plage de température étendue



### Caractéristiques

- tube fileté, M18 x 1
- laiton chromé
- pour des températures jusqu'à +120°C
- AC 2 fils, 20...250 VAC
- contact N.O.
- raccordement par câble

### Schéma de raccordement



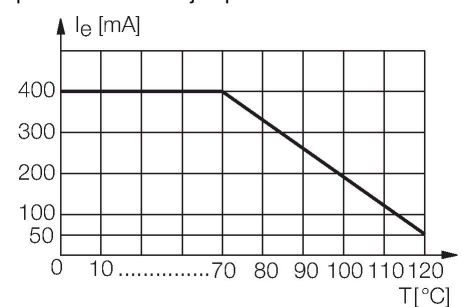
### Données techniques

Type	NI8-M18-AZ3X/S120
N° d'identification	4310530
Special version	S120 correspond à : température ambiante maximale = 120 °C
<b>Caractéristiques générales</b>	
Portée nominale	8 mm
Condition de montage	non-blindé
Portée assurée	$\leq (0,81 \times S_n)$ mm
Facteurs de correction	A37 = 1; Al = 0,3; acier inoxydable = 0,7; Ms = 0,4
Reproductibilité	$\leq 2$ % de la valeur finale
Dérive en température	$\leq \pm 10$ % $\leq \pm 20$ %, $\geq +70$ °C
Hystérésis	3...15 %
<b>Données électriques</b>	
Tension de service	20...250 VAC
Courant de service nominal AC	$\leq 400$ mA
Fréquence	$\geq 50$ ... $\leq 60$ Hz
Courant résiduel	$\leq 1.7$ mA
Tension d'essai d'isolement	$\leq 1.5$ kV
Courant de choc	$\leq 8$ A ( $\leq 10$ ms max. 5 Hz)
Tension de déchet $I_e$	$\leq 6$ V
Fonction de sortie	2 fils, contact N.O., 2 fils
Courant min. de service	$\geq 3$ mA
Fréquence de commutation	0.02 kHz
<b>Données mécaniques</b>	
Format	tube fileté, M18 x 1

### Principe de fonctionnement

Les détecteurs inductifs permettent de détecter des objets métalliques sans contact physique et sans usure. Donc ils utilisent un champ électro-magnétique alternatif à haute fréquence. Ce champ magnétique entre en interaction avec l'objet à détecter. Pour les détecteurs inductifs, ce champ est généré par un circuit résonnant LC avec un noyau en ferrite.

Les détecteurs inductifs en version spéciale peuvent être utilisés à des températures à partir de -60°C ou jusqu'à +250°C.



## Données techniques

Dimensions	97 mm
Matériau de boîtier	métal, CuZn, chromé
Matériau face active	plastique, PA12-GF30
Capuchon arrière	plastique, EPTR
Couple de serrage max. de l'écrou de boîtier	25 Nm
Raccordement électrique	Câble
qualité de câble	Ø 6 mm, SiHSi, silicone, 2 m
Section de conducteur	3x 0.75 mm <sup>2</sup>
<b>Conditions ambiantes</b>	
Température ambiante	-25...+120 °C
Résistance aux vibrations	55 Hz (1 mm)
Résistance aux chocs	30 g (11 ms)
Mode de protection	IP67
Indication de l'état de commutation	LED, Jaune

## Manuel de montage

### Instructions de montage / Description



Distance D	3 x B
Distance W	3 x Sn
Distance T	3 x B
Distance S	1,5 x B
Distance G	6 x Sn
Distance N	2 x Sn
Diamètre de la face active B	Ø 18 mm

## Accessoires

QM-18

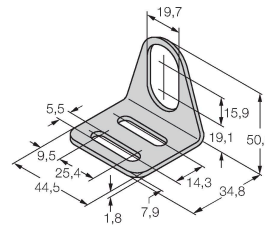
6945102



bride de fixation pour montage rapide avec butée fixe; matériau: Laiton chromé. Filetage externe M24 x 1,5. Conseil: La distance de commutation des capteurs de proximité peut être modifiée par l'utilisation de brides de fixation pour montage rapide.

MW-18

6945004



Équerre de fixation pour détecteurs à tube fileté ; matériau : acier inoxydable A2 1.4301 (AISI 304)