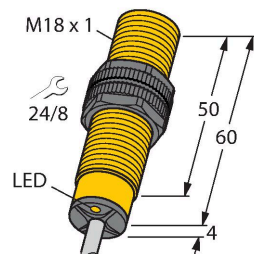


# BI5-S18-AZ3X

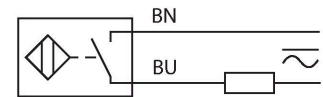
## Capteur inductif



### Caractéristiques

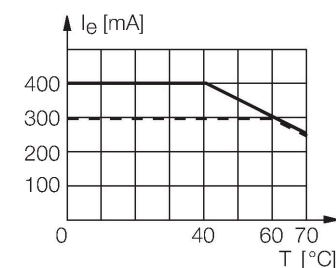
- tube fileté, M18 x 1
- plastique, PA12-GF30
- AC 2 fils, 20...250 VAC
- DC, 2 fils, 10...300 VDC
- contact N.O.
- raccordement par câble

### Schéma de raccordement



### Principe de fonctionnement

Les détecteurs inductifs permettent de détecter des objets métalliques sans contact physique et sans usure. A cet effet, ils utilisent un champ électro-magnétique alternatif à haute fréquence qui entre en interaction avec l'objet à détecter. Pour les détecteurs inductifs, ce champ est généré par un circuit résonnant LC avec un noyau en ferrite.



### Données techniques

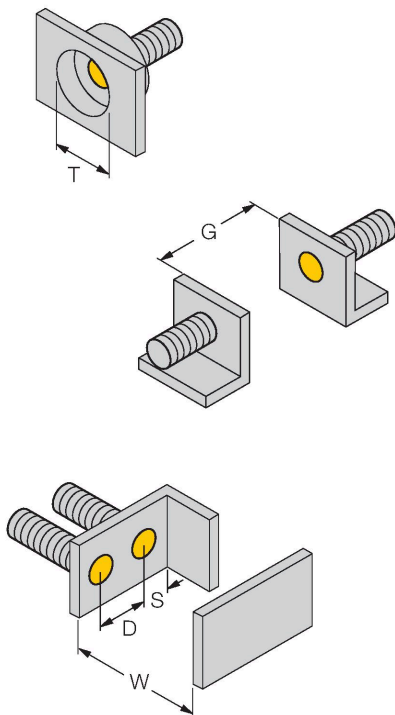
Type	BI5-S18-AZ3X
N° d'identification	43504
<b>Caractéristiques générales</b>	
Portée nominale	5 mm
Situation de montage	blindé
Portée assurée	$\leq (0,81 \times S_n)$ mm
Facteurs de correction	A37 = 1; Al = 0,3; acier inoxydable = 0,7; Ms = 0,4
Reproductibilité	$\leq 2 \%$ de la valeur finale
Dérive en température	$\leq \pm 10 \%$
Hystérésis	3...15 %
<b>Données électriques</b>	
Tension de service $U_b$	20...250 VAC
Tension de service $U_b$	10...300 VDC
Courant de service nominal AC	$\leq 400$ mA
Courant de service nominal CC $I_b$	$\leq 300$ mA
Fréquence	$\geq 50 \dots \leq 60$ Hz
Courant résiduel	$\leq 1.7$ mA
Tension d'essai d'isolement	1.5 kV
Courant de choc	$\leq 8$ A ( $\leq 10$ ms max. 5 Hz)
Tension de déchet $I_b$	$\leq 6$ V
Fonction de sortie	2 fils, contact N.O., 2 fils
Courant min. de service	$\geq 3$ mA
Fréquence de commutation	0.02 kHz
<b>Données mécaniques</b>	
Format	tube fileté, M18 x 1
Dimensions	64 mm

## Données techniques

Matériau de boîtier	Plastique, PA12-GF30
Matériau face active	plastique, PA12-GF30
Capuchon arrière	plastique, EPTR
Couple de serrage max. de l'écrou de boîtier	2 Nm
Raccordement électrique	Câble
qualité de câble	Ø 5.2 mm, LifYY, PVC, 2 m
Section de conducteur	2x 0.34 mm <sup>2</sup>
<b>Conditions ambiantes</b>	
Température ambiante	-25...+70 °C
Résistance aux vibrations	55 Hz (1 mm)
Résistance aux chocs	30 g (11 ms)
Mode de protection	IP67
MTTF	2283 Années suivant SN 29500 (Ed. 99) 40 °C
Indication de l'état de commutation	LED, Rouge

## Manuel de montage

### Instructions de montage / Description



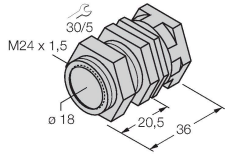
Distance D	2 x B
Distance W	3 x Sn
Distance T	3 x B
Distance S	1,5 x B
Distance G	6 x Sn
Diamètre de la face active B	Ø 18 mm

## Accessoires

QM-18

6945102

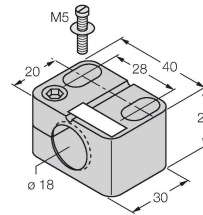
bride de fixation pour montage rapide avec butée fixe; matériau: Laiton chromé. Filetage externe M24 x 1,5. Conseil: La distance de commutation des capteurs de proximité peut être modifiée par l'utilisation de brides de fixation pour montage rapide.



BST-18B

6947214

Bride de fixation pour détecteurs à tube fileté, avec butée fixe ; matériau : PA6



MW18

6945004

Équerre de fixation pour détecteurs à tube fileté ; matériau : acier inoxydable A2 1.4301 (AISI 304)



BSS-18

6901320

Bride de fixation pour détecteurs à tube fileté et lisse ; matériau : polypropylène

