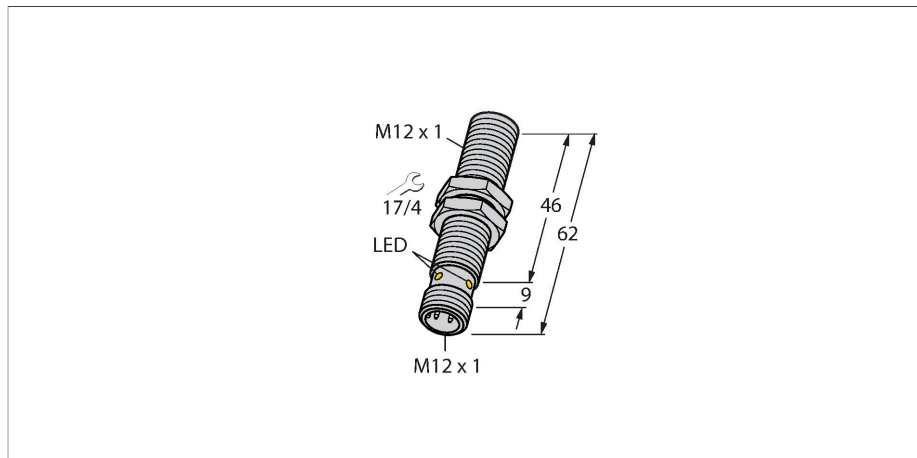


BI2U-MT12E-AD4X-H1144

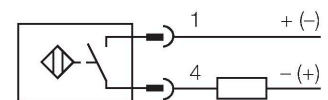
Détecteur inductif



Caractéristiques

- tube fileté, M12 x 1
- laiton, revêtu de PTFE
- facteur 1 pour tous les métaux
- insensible aux champs magnétiques
- DC, 2 fils, 10...65 VDC
- contact N.O.
- connecteur M12 x 1

Schéma de raccordement



Données techniques

Type	BI2U-MT12E-AD4X-H1144
N° d'identité	4405061
Portée nominale	2 mm
Condition de montage	blindé
Portée assurée	$\leq (0,81 \times S_n)$ mm
Reproductibilité	$\leq 2\%$ de la valeur finale
Dérive en température	$\leq \pm 10\%$
Hystérésis	3...20 %
Température ambiante	0...+70 °C
Tension de service	10...65 VDC
Taux d'ondulation	$\leq 10\% U_{s\text{c}}$
Courant de service nominal DC	≤ 100 mA
Courant résiduel	$\leq 0,8$ mA
Tension d'essai d'isolement	$\leq 0,5$ kV
Protection contre les courts-circuits	oui / contrôle cyclique
Tension de déchet I_e	≤ 5 V
Protection contre les ruptures de câble/inversions de polarité	entièrement
Fonction de sortie	2 fils, contact N.O., 2 fils
Courant min. de service	≥ 3 mA
Fréquence de commutation	0.01 kHz
Format	tube fileté, M12 x 1
Dimensions	62 mm
Matériau de boîtier	métal, CuZn, revêtu de PTFE
Matériau face active	plastique, LCP, revêtu de PTFE
Capuchon arrière	plastique, EPTR
Couple de serrage max. de l'écrou de boîtier	7 Nm
Raccordement électrique	Connecteur, M12 x 1

Principe de fonctionnement

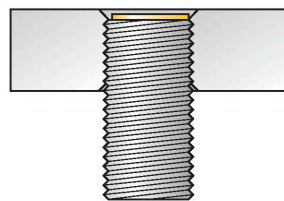
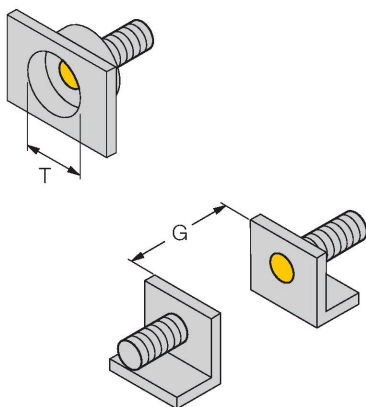
Les détecteurs inductifs permettent de détecter des objets métalliques sans contact physique et sans usure. Les détecteurs *uprox*[®] offrent plusieurs avantages importants grâce à leur construction spéciale basée sur un système breveté de bobines multiples. Ils se distinguent par des portées les plus élevées, par une flexibilité maximale, par la plus grande fiabilité et par une standardisation efficace.

Données techniques

Résistance aux vibrations	55 Hz (1 mm)
Résistance aux chocs	30 g (11 ms)
Mode de protection	IP68
MTTF	874 Années suivant SN 29500 (Ed. 99) 40 °C
Indication de l'état de commutation	LED, Jaune

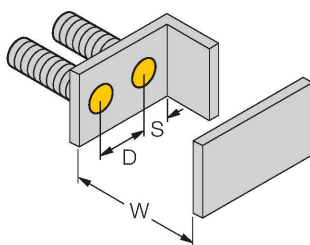
Manuel de montage

Instructions de montage / Description



Distance D	24 mm
Distance W	3 x Sn
Distance T	3 x B
Distance S	1,5 x B
Distance G	6 x Sn
Diamètre de la face active B	Ø 12 mm

Tous les détecteurs cylindriques (13,56MHz) *uprox*[®]+ noyables permettent un montage encastré. Leur fonctionnement est garanti dans le cas d'un montage encastré d'un demi-millimètre.



Accessoires

BST-12B **6947212**

Bride de fixation pour détecteurs à tube fileté, avec butée fixe ; matériau : PA6

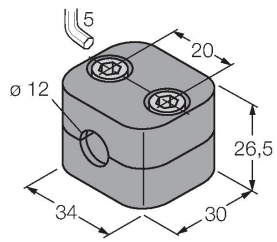
QMT-12 **6945106**

bride de fixation pour montage rapide avec butée fixe; matériau: Laiton revêtu de PTFE Filetage externe M16 x 1. Conseil: La distance de commutation des capteurs de proximité peut être modifiée par l'utilisation de brides de fixation pour montage rapide.

BSS-12

6901321

Bride de fixation pour détecteurs à tube fileté et lisse ; matériau : polypropylène



BL20-4DI-NAMUR

6827212

4 entrées digitales suivant EN 60947-5-6. Pour les détecteurs NAMUR, des contacts hors tension ou des détecteurs DC 2 fils uprox+.

