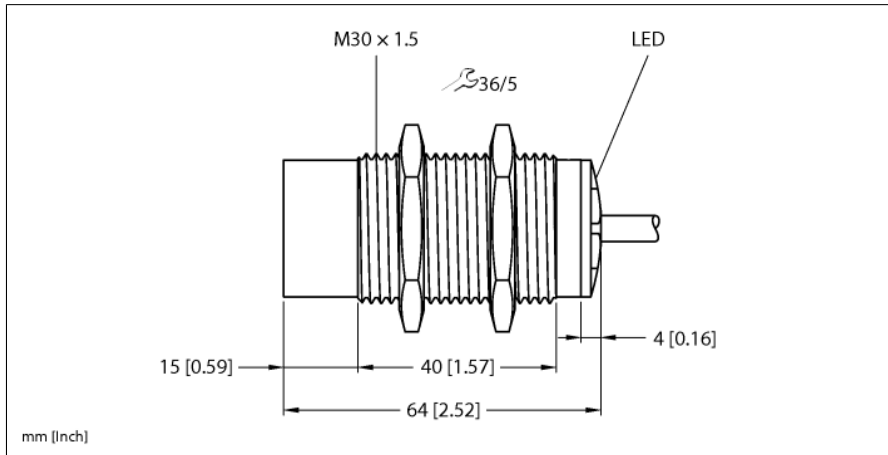


Capteur inductif Ni15U-M30-AD4X



Type	Ni15U-M30-AD4X
N° d'identification	4405076

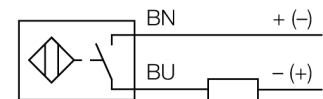
Caractéristiques générales	
Portée nominale S_n	15 mm
Situation de montage	non-blindé
Portée assurée	$\leq (0,81 \times S_n)$ mm
Reproductibilité	$\leq 2\%$ de la valeur finale
Dérive en température	$\leq \pm 10\%$
	$\leq \pm 15\%$, $\leq -25^\circ\text{C}$ v $\geq +70^\circ\text{C}$
Hystérésis	3...20 %

Données électriques	
Tension de service U_b	10...65 VDC
Ondulation U_{ss}	$\leq 10\%$ U_{Bmax}
Courant de service nominal CC I_n	≤ 100 mA
Courant résiduel	$\leq 0,8$ mA
Tension d'essai d'isolement	0,5 kV
Protection contre les courts-circuits	oui/contrôle cyclique
Tension de déchet U_c	≤ 5 V
Fonction de sortie	2 fils, contact N.O., 2 fils
Résistance au champ continu	300 mT
Résistance au champ alternatif	300 mT _{ss}
Courant min. de service I_m	≥ 3 mA
Fréquence de commutation	0,01 kHz

Données mécaniques	
Format	tube fileté, M30 x 1,5
Dimensions	64 mm
Matériau de boîtier	métal, CuZn, chromé
Matériau face active	plastique, LCP
Capuchon arrière	plastique, EPTR
Couple de serrage max. de l'écrou de boîtier	75 Nm
Raccordement électrique	Câble
qualité de câble	$\varnothing 5,2$ mm, LifYY, PVC, 2 m
Section de conducteur	2x 0,34 mm ²

- Tube fileté, M30 x 1.5
- laiton chromé
- Facteur 1 pour tous les métaux
- Insensible aux champs magnétiques
- DC, 2 fils, 10...65 VDC
- contact N.O.
- raccordement par câble

Schéma de raccordement



Principe de fonctionnement

Les détecteurs inductifs détectent les objets métalliques sans contact et sans usure. Les détecteurs approx- présentent des avantages considérables grâce à leur système à plusieurs bobines breveté. Ils se distinguent par des portées les plus élevées, par une flexibilité maximale, par la plus grande fiabilité et par une standardisation efficace.

Conditions ambiantes	
Température ambiante	-25...+70 °C
Résistance aux vibrations	55 Hz (1 mm)
Résistance aux chocs	30 g (11 ms)
Mode de protection	IP68
MTTF	874 Années suivant SN 29500 (Ed. 99) 40 °C
Indication de l'état de commutation	
	LED, Jaune

Accessoires

Type	No. d'identi-té		Dimensions
BST-30B	6947216	Bride de fixation pour détecteurs à tube fileté, avec butée fixe ; matériau : PA6	
QM-30	6945103	bride de fixation pour montage rapide avec butée fixe; matériau: Laiton chromé. Filetage externe M36 x 1,5 Conseil: La distance de commutation des capteurs de proximité peut être modifiée par l'utilisation de brides de fixation pour montage rapide.	
MW-30	6945005	Équerre de fixation pour détecteurs à tube fileté ; matériau : acier inoxydable A2 1.4301 (AISI 304)	
BSS-30	6901319	Bride de fixation pour détecteurs à tube fileté et lisse ; matériau : polypropylène	
BL20-4DI-NAMUR	6827212	4 entrées digitales suivant EN 60947-5-6. Pour les détecteurs NAMUR, des contacts hors tension ou des détecteurs DC 2 fils uprox+.	