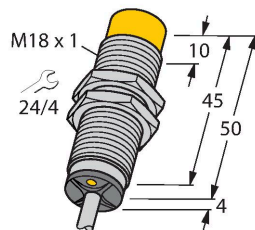


NI8-M18-AD4X

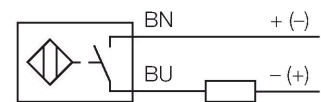
Capteur inductif



Caractéristiques

- tube fileté, M18 x 1
- laiton chromé
- DC, 2 fils, 10...65 VDC
- contact N.O.
- raccordement par câble

Schéma de raccordement



Données techniques

Type	NI8-M18-AD4X
N° d'identification	44112
Caractéristiques générales	
Portée nominale	8 mm
Condition de montage	non-blindé
Portée assurée	$\leq (0,81 \times S_n)$ mm
Facteurs de correction	A37 = 1; Al = 0,3; acier inoxydable = 0,7; Ms = 0,4
Reproductibilité	≤ 2 % de la valeur finale
Dérive en température	$\leq \pm 10$ %
Hystérésis	1...15 %
Données électriques	
Tension de service	10...65 VDC
Taux d'ondulation	≤ 10 % U_{ss}
Courant de service nominal DC	≤ 100 mA
Courant résiduel	$\leq 0,6$ mA
Tension d'essai d'isolement	$\leq 0,5$ kV
Protection contre les courts-circuits	oui / contrôle cyclique
Tension de déchet I_0	≤ 5 V
Protection contre les ruptures de câble/inversions de polarité	entièrement
Fonction de sortie	2 fils, contact N.O., 2 fils
Courant min. de service	≥ 3 mA
Fréquence de commutation	0.5 kHz
Données mécaniques	
Format	tube fileté, M18 x 1
Dimensions	54 mm
Matériau de boîtier	métal, CuZn, chromé

Principe de fonctionnement

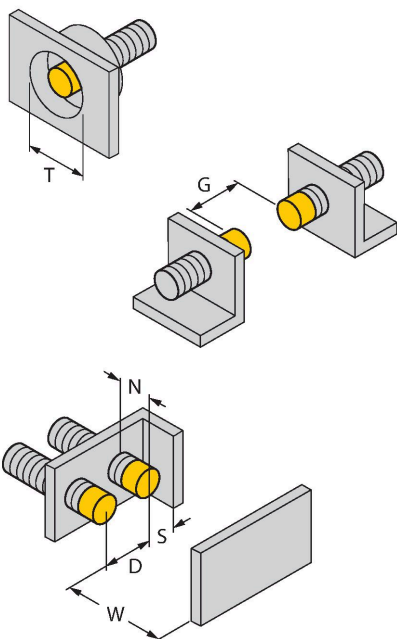
Les détecteurs inductifs permettent de détecter des objets métalliques sans contact physique et sans usure. A cet effet, ils utilisent un champ électro-magnétique alternatif à haute fréquence qui entre en interaction avec l'objet à détecter. Pour les détecteurs inductifs, ce champ est généré par un circuit résonnant LC avec un noyau en ferrite.

Données techniques

Matériau face active	plastique, PA12-GF30
Capuchon arrière	plastique, EPTR
Couple de serrage max. de l'écrou de boîtier	25 Nm
Raccordement électrique	Câble
qualité de câble	Ø 5.2 mm, LifYY, PVC, 2 m
Section de conducteur	2x 0.34 mm ²
Conditions ambiantes	
Température ambiante	-25...+70 °C
Résistance aux vibrations	55 Hz (1 mm)
Résistance aux chocs	30 g (11 ms)
Mode de protection	IP67
MTTF	2283 Années suivant SN 29500 (Ed. 99) 40 °C
Indication de l'état de commutation	LED, Jaune

Manuel de montage

Instructions de montage / Description



Distance D	3 x B
------------	-------

Distance W	3 x Sn
------------	--------

Distance T	3 x B
------------	-------

Distance S	1,5 x B
------------	---------

Distance G	6 x Sn
------------	--------

Distance N	2 x Sn
------------	--------

Diamètre de la face active B	Ø 18 mm
------------------------------	---------

Accessoires

BST-18B

6947214

Bride de fixation pour détecteurs à tube fileté, avec butée fixe ; matériau : PA6



QM-18

6945102

bride de fixation pour montage rapide avec butée fixe; matériau: Laiton chromé. Filetage externe M24 x 1,5. Conseil: La distance de commutation des capteurs de proximité peut être modifiée par l'utilisation de brides de fixation pour montage rapide.



MW-18

6945004

Équerre de fixation pour détecteurs à tube fileté ; matériau : acier inoxydable A2 1.4301 (AISI 304)



BSS-18

6901320

Bride de fixation pour détecteurs à tube fileté et lisse ; matériau : polypropylène

