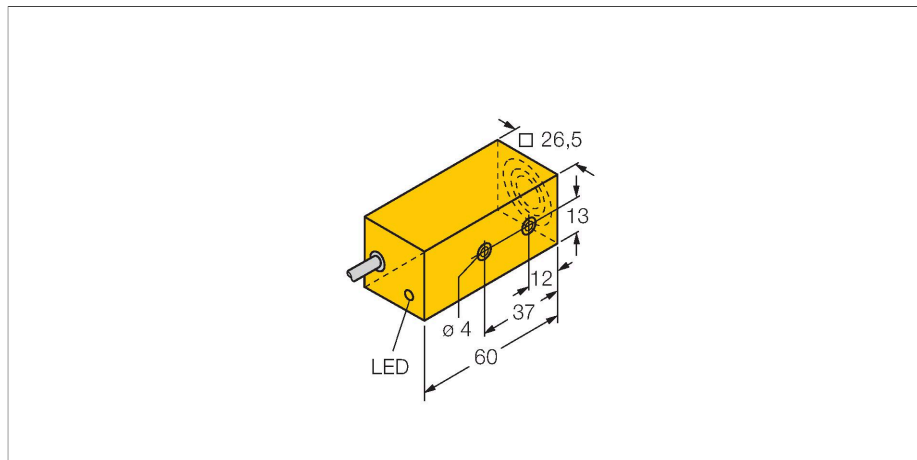


BI10F-Q26-AD4X/S34

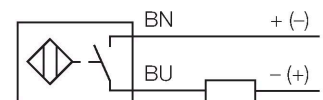
Détecteur inductif – insensible aux champs magnétiques



Caractéristiques

- rectangulaire, hauteur 26mm
- face active en avant
- plastique, PBT-GF30-V0
- insensible aux champs magnétiques (courants de soudage) pour des champs continus et alternatifs
- DC, 2 fils, 10...65 VDC
- contact N.O.
- raccordement par câble

Schéma de raccordement



Données techniques

Type	BI10F-Q26-AD4X/S34
N° d'identité	44700
Special version	S34 correspond à : Insensible aux champs magnétiques
Portée nominale	10 mm
Condition de montage	blindé
Portée assurée	$\leq (0,81 \times S_n)$ mm
Facteurs de correction	A37 = 1; Al = 0,3; acier inoxydable = 0,7; Ms = 0,4
Reproductibilité	$\leq 2\%$ de la valeur finale
Dérive en température	$\leq \pm 10\%$
Hystérésis	1...15 %
Température ambiante	-25...+70 °C
Tension de service	10...65 VDC
Taux d'ondulation	$\leq 10\% U_{s_s}$
Courant de service nominal DC	≤ 100 mA
Courant résiduel	≤ 0.8 mA
Tension d'essai d'isolement	≤ 0.5 kV
Protection contre les courts-circuits	oui / contrôle cyclique
Tension de déchet I_e	≤ 5 V
Protection contre les ruptures de câble/inversions de polarité	entièrement
Fonction de sortie	2 fils, contact N.O., 2 fils
Courant min. de service	≥ 3 mA
Fréquence de commutation	0.02 kHz
Format	Rectangulaire, Q26
Dimensions	60 x 26 x 26 mm
Matériau de boîtier	Plastique, PBT-GF30-V0

Principe de fonctionnement

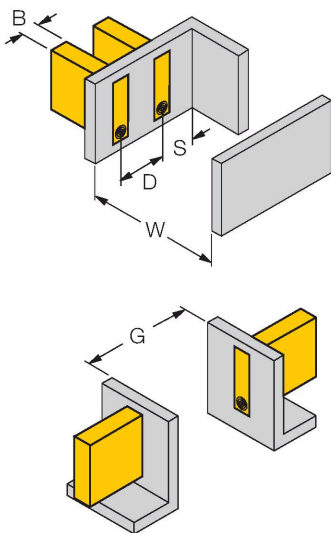
Les détecteurs inductifs permettent de détecter des objets métalliques sans contact physique et sans usure. A cet effet, ils utilisent un champ électro-magnétique alternatif à haute fréquence qui entre en interaction avec l'objet à détecter. Pour les détecteurs inductifs, ce champ est généré par un circuit résonnant LC avec un noyau en ferrite.

Données techniques

Matériau face active	PBT-GF30-V0
Capuchon arrière	plastique, PA66-GF25
Raccordement électrique	Câble
qualité de câble	Ø 5.2 mm, LifYY, PVC, 2 m
Section de conducteur	2x 0.34 mm ²
Résistance aux vibrations	55 Hz (1 mm)
Résistance aux chocs	30 g (11 ms)
Mode de protection	IP67
MTTF	2283 Années suivant SN 29500 (Ed. 99) 40 °C
Indication de l'état de commutation	LED, Jaune

Manuel de montage

Instructions de montage / Description



Distance D	3 x B
Distance W	3 x Sn
Distance S	1.5 x B
Distance G	6 x Sn
Largeur de la face active B	26 mm