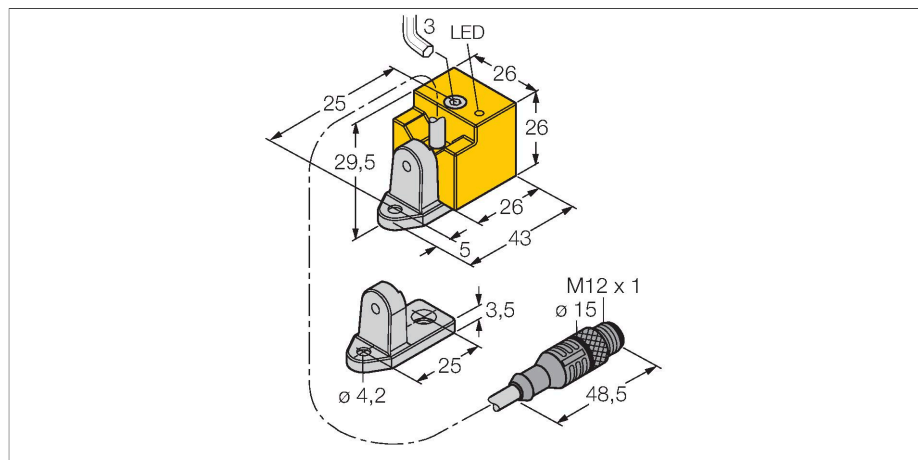


NI15-QN26-AD4X-0.15XOR-RS4.23/S100-S1589

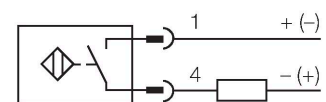
Détecteur inductif – avec plage de température étendue



Caractéristiques

- rectangulaire, hauteur 26mm
- face active peut être positionnée en 4 directions
- plastique, PBT-GF30-V0
- LED à pouvoir d'éclairage élevé
- boîtier revêtu pour des applications de soudure
- pour des températures jusqu'à +100°C
- DC 2 fils, 10...65 VDC
- contact N.O.
- câble avec connecteur

Schéma de raccordement

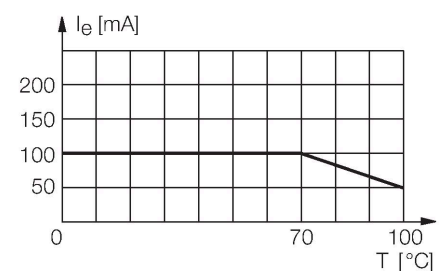


Données techniques

Type	NI15-QN26-AD4X-0.15XOR-RS4.23/S100-S1589
N° d'identité	4470232
Special version	température ambiante maximale = 100 °C Revêtement WeldGuard™
Portée nominale	15 mm
Condition de montage	non-blindé
Portée assurée	≤ (0,81 × Sn) mm
Facteurs de correction	A37 = 1; Al = 0,3; acier inoxydable = 0,7; Ms = 0,4
Reproductibilité	≤ 2 % de la valeur finale
Dérive en température	≤ ± 10 % ≤ ± 20 %, ≥ +70 °C
Hystérésis	1...15 %
Température ambiante	-25...+100 °C
Tension de service	10...65 VDC
Taux d'ondulation	≤ 10 % U _{ss}
Courant de service nominal DC	≤ 100 mA
Courant de service nominal - remarques	voir courbe de réduction de charge
Courant résiduel	≤ 0.6 mA
Tension d'essai d'isolement	≤ 0.5 kV
Protection contre les courts-circuits	oui / contrôle cyclique
Tension de déchet I _e	≤ 5 V
Protection contre les ruptures de câble/inversions de polarité	entièrement
Fonction de sortie	2 fils, contact N.O., 2 fils
Courant min. de service	≥ 3 mA
Fréquence de commutation	0.5 kHz

Principe de fonctionnement

Les détecteurs inductifs permettent de détecter des objets métalliques sans contact physique et sans usure. A cet effet, ils utilisent un champ électro-magnétique alternatif à haute fréquence qui entre en interaction avec l'objet à détecter. Pour les détecteurs inductifs, ce champ est généré par un circuit résonnant LC avec un noyau en ferrite.

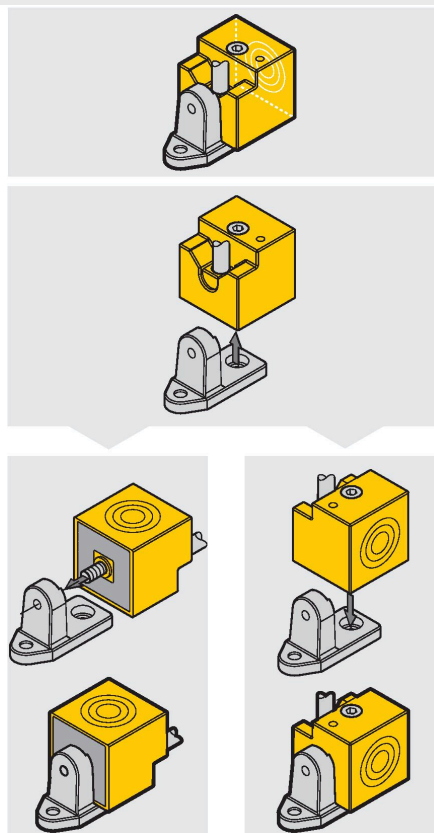
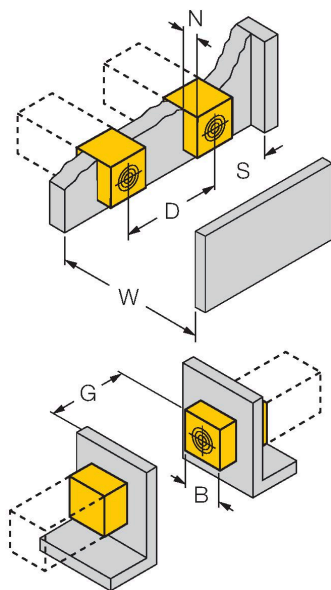


Données techniques

Format	Rectangulaire, QN26
Dimensions	43 x 26 x 26 mm
	face active peut être positionnée en 4 directions
Matériau de boîtier	Plastique, PBT-GF30-V0, à protection contre les perles de soudure
Matériau écrou de montage	CuZn, revêtu de PTFE
Raccordement électrique	Câble avec connecteur, M12 x 1
qualité de câble	Ø 4.4 mm, Orange, Lif12Y11X, PUR, 0.15 m
Section de conducteur	2x 0.34 mm ²
Résistance aux vibrations	55 Hz (1 mm)
Résistance aux chocs	30 g (11 ms)
Mode de protection	IP67
Indication de l'état de commutation	LED
Fait partie de la livraison	équerre réversible

Manuel de montage

Instructions de montage / Description



Distance D	3 x B
Distance W	3 x Sn
Distance S	1.5 x B
Distance G	6 x Sn
Distance N	1 x B
Largeur de la face active B	26 mm

montage par vis suivant
DIN 6912 boulon à six pans creux
M4 x 30 inclu.
DIN 84 vis à fente
Non incluse.