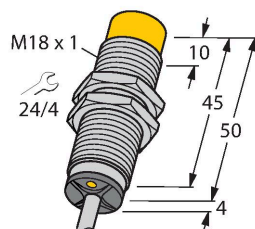


# NI14-M18-VN6X 7M

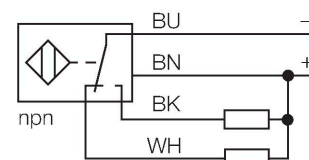
## Capteur inductif – à portée élevée



### Caractéristiques

- tube fileté, M18 x 1
- laiton chromé
- plage de détection étendue
- DC, 4 fils, 10...30 VDC
- contact inverseur, sortie NPN
- raccordement par câble

### Schéma de raccordement



### Principe de fonctionnement

Les détecteurs inductifs permettent de détecter des objets métalliques sans contact physique et sans usure. Donc ils utilisent un champ électro-magnétique alternatif à haute fréquence. Ce champ magnétique entre en interaction avec l'objet à détecter. Pour les détecteurs inductifs classiques, ce champ est généré par un circuit résonnant LC avec un noyau en ferrite.

### Données techniques

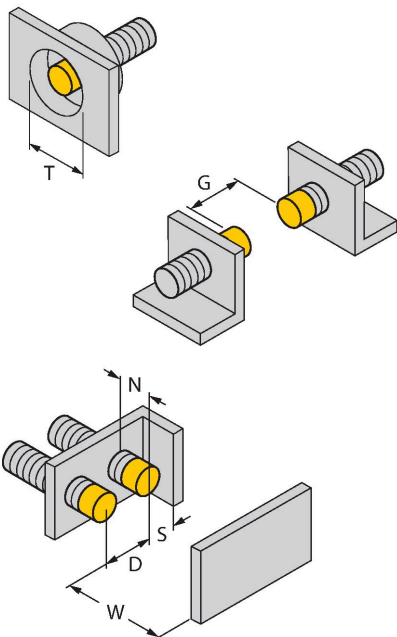
Type	NI14-M18-VN6X 7M
N° d'identification	4590609
<b>Caractéristiques générales</b>	
Portée nominale	14 mm
Condition de montage	non-blindé
Portée assurée	$\leq (0,81 \times S_n)$ mm
Facteurs de correction	A37 = 1; Al = 0,3; acier inoxydable = 0,7; Ms = 0,4
Reproductibilité	$\leq 2 \%$ de la valeur finale
Dérive en température	$\leq \pm 10 \%$
Hystérésis	3...15 %
<b>Données électriques</b>	
Tension de service	10...30 VDC
Taux d'ondulation	$\leq 10 \%$ $U_{ss}$
Courant de service nominal DC	$\leq 200$ mA
Consommation propre à vide	15 mA
Courant résiduel	$\leq 0.1$ mA
Tension d'essai d'isolement	$\leq 0.5$ kV
Protection contre les courts-circuits	oui / contrôle cyclique
Tension de déchet $I_e$	$\leq 1.8$ V
Protection contre les ruptures de câble/inversions de polarité	oui / entièrement
Fonction de sortie	4 fils, Contact inverseur, NPN
Fréquence de commutation	0.5 kHz
<b>Données mécaniques</b>	
Format	tube fileté, M18 x 1
Dimensions	54 mm
Matériau de boîtier	métal, CuZn, chromé

## Données techniques

Matériau face active	plastique, PA12-GF30
Capuchon arrière	plastique, EPTR
Couple de serrage max. de l'écrou de boîtier	25 Nm
Raccordement électrique	Câble
qualité de câble	Ø 5.2 mm, Gris, LifYY, PVC, 7 m
Section de conducteur	4x 0.34 mm <sup>2</sup>
<b>Conditions ambiantes</b>	
Température ambiante	-25...+70 °C
Résistance aux vibrations	55 Hz (1 mm)
Résistance aux chocs	30 g (11 ms)
Mode de protection	IP67
MTTF	2283 Années suivant SN 29500 (Ed. 99) 40 °C
Indication de l'état de commutation	LED, Jaune

## Manuel de montage

### Instructions de montage / Description



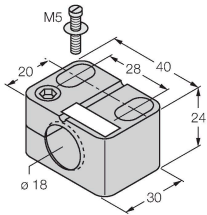
Distance D	7 x B
Distance W	3 x Sn
Distance T	3 x B
Distance S	1,5 x B
Distance G	6 x Sn
Distance N	2 x Sn
Diamètre de la face active B	Ø 18 mm

## Accessoires

BST-18B

6947214

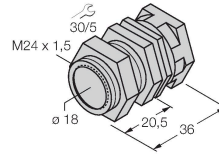
Bride de fixation pour détecteurs à tube fileté, avec butée fixe ; matériau : PA6



QM-18

6945102

bride de fixation pour montage rapide avec butée fixe; matériau: Laiton chromé. Filetage externe M24 x 1,5. Conseil: La distance de commutation des capteurs de proximité peut être modifiée par l'utilisation de brides de fixation pour montage rapide.



MW-18

6945004

Équerre de fixation pour détecteurs à tube fileté ; matériau : acier inoxydable A2 1.4301 (AISI 304)



BSS-18

6901320

Bride de fixation pour détecteurs à tube fileté et lisse ; matériau : polypropylène

