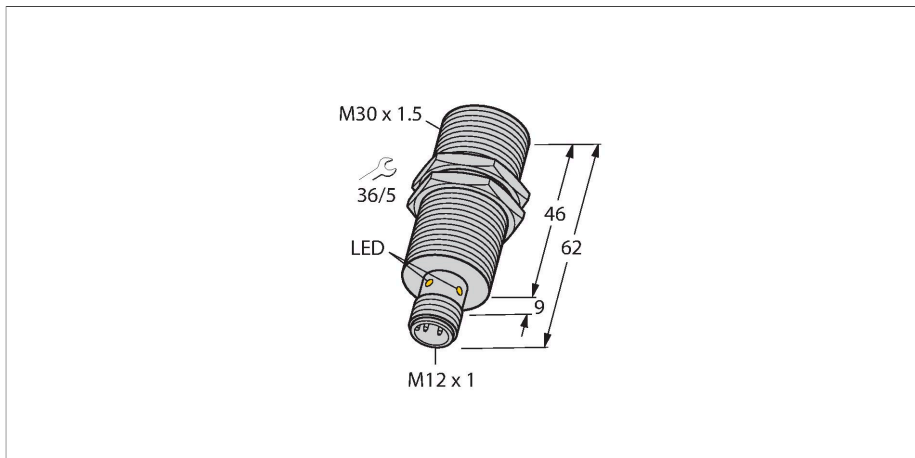


# BI15-M30-VN6X-H1141

## Capteur inductif – à portée élevée



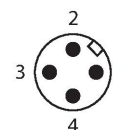
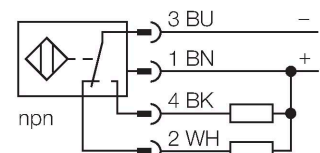
### Données techniques

Type	BI15-M30-VN6X-H1141
N° d'identification	4590719
<b>Caractéristiques générales</b>	
Portée nominale	15 mm
Condition de montage	blindé
Portée assurée	$\leq (0,81 \times S_n)$ mm
Facteurs de correction	A37 = 1; Al = 0,3; acier inoxydable = 0,7; Ms = 0,4
Reproductibilité	$\leq 2\%$ de la valeur finale
Dérive en température	$\leq \pm 10\%$
Hystérésis	3...15 %
<b>Données électriques</b>	
Tension de service	10...30 VDC
Taux d'ondulation	$\leq 10\% U_{ss}$
Courant de service nominal DC	$\leq 200$ mA
Consommation propre à vide	15 mA
Courant résiduel	$\leq 0,1$ mA
Tension d'essai d'isolement	$\leq 0,5$ kV
Protection contre les courts-circuits	oui / contrôle cyclique
Tension de déchet $I_e$	$\leq 1,8$ V
Protection contre les ruptures de câble/inversions de polarité	oui / entièrement
Fonction de sortie	4 fils, Contact inverseur, NPN
Fréquence de commutation	0.15 kHz
<b>Données mécaniques</b>	
Format	tube fileté, M30 x 1.5
Dimensions	62 mm
Matériau de boîtier	métal, CuZn, chromé

### Caractéristiques

- Tube fileté, M30 x 1.5
- laiton chromé
- plage de détection étendue
- DC, 4 fils, 10...30 VDC
- contact inverseur, sortie NPN
- connecteur, M12 x 1

### Schéma de raccordement



### Principe de fonctionnement

Les détecteurs inductifs permettent de détecter des objets métalliques sans contact physique et sans usure. Donc ils utilisent un champ électro-magnétique alternatif à haute fréquence. Ce champ magnétique entre en interaction avec l'objet à détecter. Pour les détecteurs inductifs classiques, ce champ est généré par un circuit résonnant LC avec un noyau en ferrite.

## Données techniques

Matériau face active	plastique, PA12-GF30
Couple de serrage max. de l'écrou de boîtier	75 Nm
Raccordement électrique	Connecteur, M12 × 1
<b>Conditions ambiantes</b>	
Température ambiante	-25...+70 °C
Résistance aux vibrations	55 Hz (1 mm)
Résistance aux chocs	30 g (11 ms)
Mode de protection	IP67
MTTF	2283 Années suivant SN 29500 (Ed. 99) 40 °C
Indication de l'état de commutation	LED, Jaune

## Manuel de montage

### Instructions de montage / Description

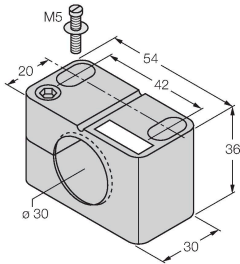


Distance D	2 x B
Distance W	3 x Sn
Distance T	3 x B
Distance S	1,5 x B
Distance G	6 x Sn
Diamètre de la face active B	Ø 30 mm

## Accessoires

BST-30B

6947216



Bride de fixation pour détecteurs à tube fileté, avec butée fixe ; matériau : PA6

QM-30

6945103



bride de fixation pour montage rapide avec butée fixe; matériau: Laiton chromé. Filetage externe M36 x 1,5  
Conseil: La distance de commutation des capteurs de proximité peut être modifiée par l'utilisation de brides de fixation pour montage rapide.

MW-30

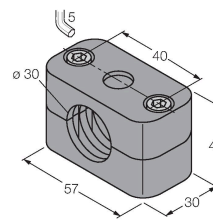
6945005



Équerre de fixation pour détecteurs à tube fileté ; matériau : acier inoxydable A2 1.4301 (AISI 304)

BSS-30

6901319



Bride de fixation pour détecteurs à tube fileté et lisse ; matériau : polypropylène

## Accessoires

Dimensions

Type

N° d'identification

RKC4.4T-2/TEL

6625013

Câble de raccordement, connecteur femelle M12, droit, 4 broches, longueur de câble : 2 m, matériau de la gaine : PVC, noir ; homologation cULus

