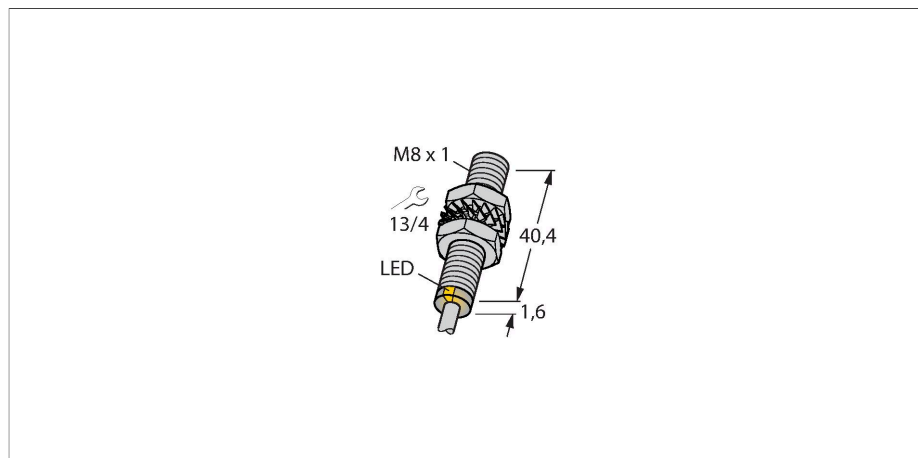


BI1.5U-EG08-AP6X

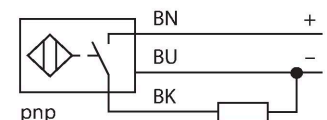
Capteur inductif



Caractéristiques

- tube fileté, M8 x 1
- acier inoxydable, 1.4427 SO
- Facteur 1 pour tous les métaux
- Mode de protection IP68
- Insensible aux champs magnétiques
- Plage de température étendue
- Fréquence de commutation élevée
- DC 3 fils, 10...30 VDC
- N.O., sortie PNP
- raccordement par câble

Schéma de raccordement



Données techniques

Type	BI1.5U-EG08-AP6X
N° d'identification	4600500
Caractéristiques générales	
Portée nominale	1.5 mm
Condition de montage	blindé
Portée assurée	$\leq (0,81 \times S_n)$ mm
Reproductibilité	$\leq 2 \%$ de la valeur finale
Dérive en température	$\leq \pm 10 \%$
	$\leq \pm 15 \%$, $\leq -25 \text{ °C}$ v $\geq +70 \text{ °C}$
Hystérésis	3...15 %
Données électriques	
Tension de service	10...30 VDC
Taux d'ondulation	$\leq 10 \%$ U_{ss}
Courant de service nominal DC	≤ 150 mA
Consommation propre à vide	15 mA
Courant résiduel	≤ 0.1 mA
Tension d'essai d'isolement	≤ 0.5 kV
Protection contre les courts-circuits	oui / contrôle cyclique
Tension de déchet I_0	≤ 1.8 V
Protection contre les ruptures de câble/inversions de polarité	oui / entièrement
Fonction de sortie	3 fils, contact N.O., PNP
Résistance au champ continu	200 mT
Résistance au champ alternatif	200 mT _{ss}
Classe de protection	□
Fréquence de commutation	2 kHz

Principe de fonctionnement

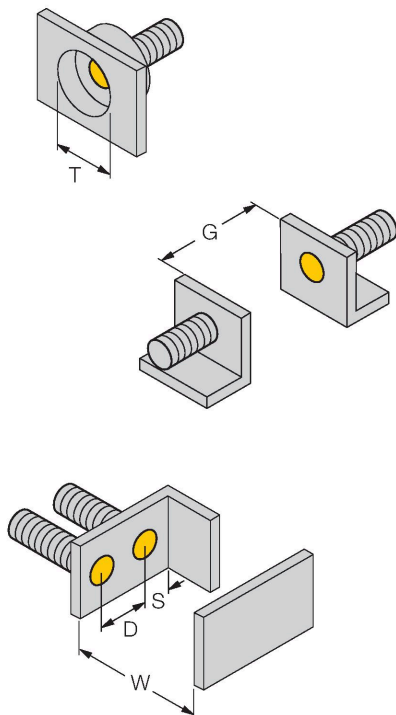
Les détecteurs inductifs détectent les objets métalliques sans contact et sans usure. Les détecteurs aprox facteur 1 présentent des avantages considérables grâce à leur système à plusieurs bobines sans ferrite breveté. Ils détectent tous les métaux dans la même portée, sont insensibles aux champs magnétiques et disposent de portées élevées.

Données techniques

Données mécaniques	
Format	tube fileté, M8 x 1
Dimensions	42 mm
Matériau de boîtier	acier inoxydable, 1.4427 SO
Matériau face active	plastique, PA12-GF30
Capuchon arrière	plastique, PA12-GF30
Couple de serrage max. de l'écrou de boîtier	5 Nm
Raccordement électrique	Câble
qualité de câble	Ø 4 mm, LifYY-11Y, PUR, 2 m
Section de conducteur	3x 0.25 mm ²
Conditions ambiantes	
Température ambiante	-30...+85 °C
Résistance aux vibrations	55 Hz (1 mm)
Résistance aux chocs	30 g (11 ms)
Mode de protection	IP68
MTTF	874 Années suivant SN 29500 (Ed. 99) 40 °C
Indication de l'état de commutation	LED, Jaune

Manuel de montage

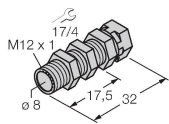
Instructions de montage / Description



Distance D	2 x B
Distance W	3 x Sn
Distance T	3 x B
Distance S	1,5 x B
Distance G	6 x Sn
Diamètre de la face active B	Ø 8 mm

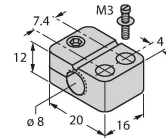
Accessoires

QM-08 **6945100**



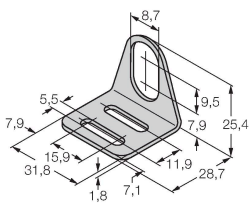
bride de fixation pour montage rapide avec butée fixe; matériau: Laiton chromé. Filetage externe M12 x 1. Conseil: La distance de détection de détecteurs de proximité peut être réduite par l'utilisation de brides de fixation pour montage rapide.

BST-08B **6947210**



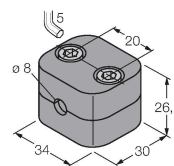
Bride de fixation pour détecteurs à tube fileté, avec butée fixe ; matériau : PA6

MW-08 **6945008**



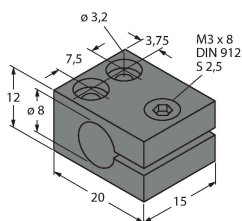
Équerre de fixation pour détecteurs à tube fileté ; matériau : acier inoxydable A2 1.4301 (AISI 304)

BSS-08 **6901322**



Bride de fixation pour détecteurs à tube fileté et lisse ; matériau : polypropylène

MBS80 **69479**



Bride de fixation pour détecteurs à tube fileté ; matériau du bloc de montage : aluminium, anodisé