

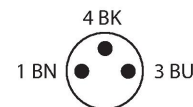
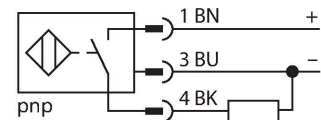
BI1U-EG05-AP6X-V1331

Capteur inductif

Caractéristiques

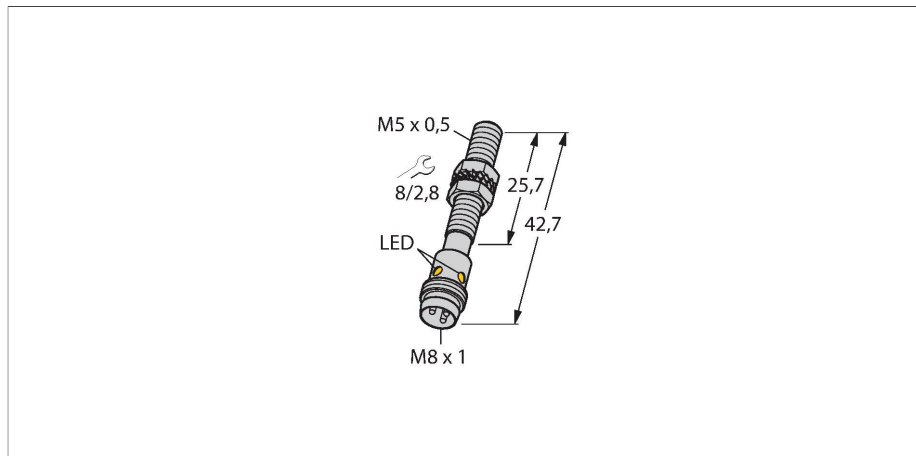
- tube fileté, M5 x 0,5
- acier inoxydable, 1.4427 SO
- Facteur 1 pour tous les métaux
- Insensible aux champs magnétiques
- portée élevée
- DC, 3 fils, 10...30 VDC
- N.O., sortie PNP
- connecteur, M8 x 1

Schéma de raccordement



Principe de fonctionnement

Les détecteurs inductifs détectent les objets métalliques sans contact et sans usure. Les détecteurs uprox3 présentent des avantages considérables grâce à leur système à plusieurs bobines breveté. Ils se distinguent par des portées les plus élevées, par une flexibilité maximale, par la plus grande fiabilité et par une standardisation efficace.



Données techniques

Type	BI1U-EG05-AP6X-V1331
N° d'identification	4602117
Caractéristiques générales	
Portée nominale	1 mm
Condition de montage	blindé
Portée assurée	$\leq (0,81 \times S_n)$ mm
Reproductibilité	$\leq 2 \%$ de la valeur finale
Dérive en température	$\leq \pm 10 \%$
	$\leq \pm 20 \%, \leq 0 \text{ }^\circ\text{C}$
Hystérésis	3...15 %
Données électriques	
Tension de service	10...30 VDC
Taux d'ondulation	$\leq 10 \%$ U_{ss}
Courant de service nominal DC	≤ 100 mA
Consommation propre à vide	20 mA
Courant résiduel	≤ 0.1 mA
Tension d'essai d'isolement	≤ 0.5 kV
Protection contre les courts-circuits	oui / contrôle cyclique
Tension de déchet I_a	≤ 1.8 V
Protection contre les ruptures de câble/inversions de polarité	oui / entièrement
Fonction de sortie	3 fils, contact N.O., PNP
Résistance au champ continu	200 mT
Résistance au champ alternatif	200 mT _{ss}
Fréquence de commutation	2 kHz
Données mécaniques	
Format	tube fileté, M5 x 0.5

Données techniques

Dimensions	42.7 mm
Matériau de boîtier	acier inoxydable, 1.4427 SO
Matériau face active	PA12
Couple de serrage max. de l'écrou de boîtier	5 Nm
Raccordement électrique	Connecteur, M8 × 1
Conditions ambiantes	
Température ambiante	-25...+70 °C
Résistance aux vibrations	55 Hz (1 mm)
Résistance aux chocs	30 g (11 ms)
Mode de protection	IP67
MTTF	874 Années suivant SN 29500 (Ed. 99) 40 °C
Indication de l'état de commutation	LED, Jaune

Manuel de montage

Instructions de montage / Description



Distance D	2 x B
Distance W	3 x Sn
Distance T	3 x B
Distance S	1,5 x B
Distance G	6 x Sn
Diamètre de la face active B	Ø 5 mm