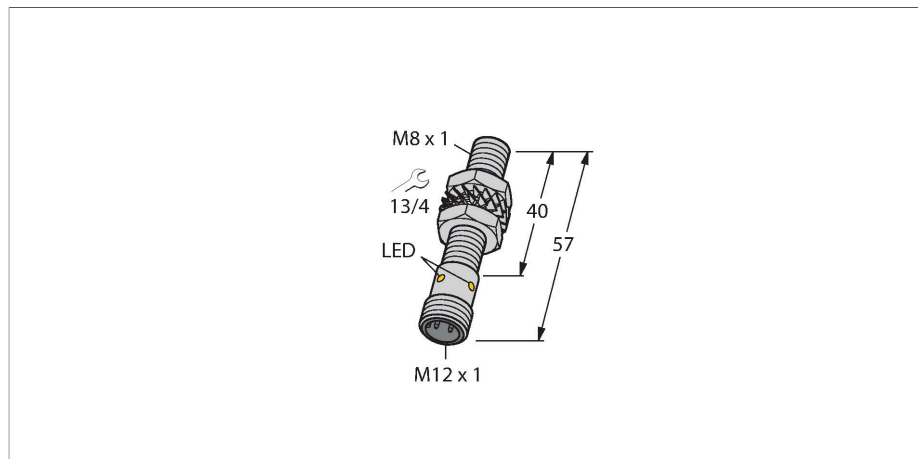


# BI1.5-EG08WD-AP6X-H1341

## Capteur inductif – pour des conditions d'environnement extrêmes



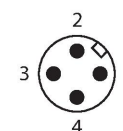
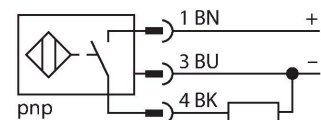
### Données techniques

Type	BI1.5-EG08WD-AP6X-H1341
N° d'identification	4602210
<b>Caractéristiques générales</b>	
Portée nominale	1.5 mm
Condition de montage	blindé
Portée assurée	$\leq (0,81 \times S_n)$ mm
Facteurs de correction	A37 = 1; Al = 0,3; acier inoxydable = 0,7; Ms = 0,4
Reproductibilité	$\leq 2 \%$ de la valeur finale
Dérive en température	$\leq \pm 10 \%$
Hystérésis	3...15 %
<b>Données électriques</b>	
Tension de service	10...30 VDC
Taux d'ondulation	$\leq 10 \%$ $U_{ss}$
Courant de service nominal DC	$\leq 150$ mA
Consommation propre à vide	15 mA
Courant résiduel	$\leq 0.1$ mA
Tension d'essai d'isolement	$\leq 0.5$ kV
Protection contre les courts-circuits	oui / contrôle cyclique
Tension de déchet $I_0$	$\leq 1.8$ V
Protection contre les ruptures de câble/inversions de polarité	oui / entièrement
Fonction de sortie	3 fils, contact N.O., PNP
Fréquence de commutation	3 kHz
<b>Données mécaniques</b>	
Format	tube fileté, M8 x 1
Dimensions	57 mm

### Caractéristiques

- tube fileté, M8 x 1
- acier inoxydable, 1.4404
- mode de protection IP68 - IP69K
- capuchon frontal en PVDF
- résistant aux détergents
- résistance aux réfrigérants lubrifiants ainsi aux huiles de coupe et de meulage
- étanche par joint torique Viton
- pour utilisation dans l'industrie agroalimentaire
- DC, 3 fils, 10...30 VDC
- N.O., sortie PNP
- connecteur, M12 x 1

### Schéma de raccordement



### Principe de fonctionnement

Turck propose des détecteurs absolument étanches et résistants aux détergents, aux réfrigérants lubrifiants et aux huiles de coupe et de meulage pour les applications dans l'industrie agroalimentaire et dans la construction de machines. Les détecteurs inductifs pour des conditions ambiantes

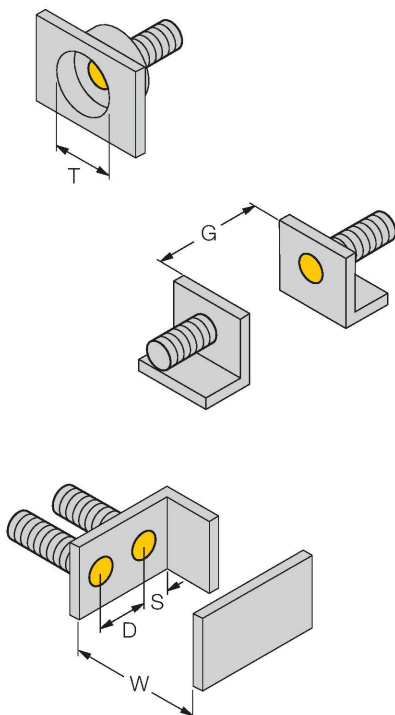
## Données techniques

Matériau de boîtier	acier inoxydable, 1.4427 SO
Matériau face active	plastique, PVDF
Pression admissible sur capuchon frontal	≤ 22 bar
Couple de serrage max. de l'écrou de boîtier	5 Nm
Raccordement électrique	Connecteur, M12 × 1
<b>Conditions ambiantes</b>	
Température ambiante	-25...+85 °C
Résistance aux vibrations	55 Hz (1 mm)
Résistance aux chocs	30 g (11 ms)
Mode de protection	IP68 IP69K
MTTF	2283 Années suivant SN 29500 (Ed. 99) 40 °C
Indication de l'état de commutation	LED, Jaune

particulières de Turck remplissent non seulement les exigences des modes de protection IP68 et IP69K, mais les dépassent même. Ces appareils robustes sont protégés sûrement et logés dans un boîtier en acier inoxydable avec capuchon frontal PVDF et joint d'étanchéité viton spécial.

## Manuel de montage

### Instructions de montage / Description



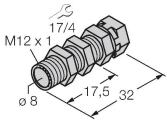
Distance D	2 x B
Distance W	3 x Sn
Distance T	3 x B
Distance S	1,5 x B
Distance G	6 x Sn
Diamètre de la face active B	Ø 8 mm

## Accessoires

QM-08

6945100

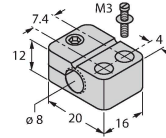
bride de fixation pour montage rapide avec butée fixe; matériau: Laiton chromé. Filetage externe M12 x 1. Conseil: La distance de détection de détecteurs de proximité peut être réduite par l'utilisation de brides de fixation pour montage rapide.



BST-08B

6947210

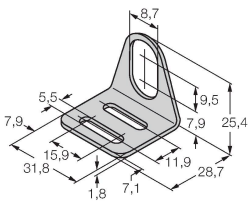
Bride de fixation pour détecteurs à tube fileté, avec butée fixe ; matériau : PA6



MW-08

6945008

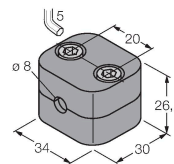
Équerre de fixation pour détecteurs à tube fileté ; matériau : acier inoxydable A2 1.4301 (AISI 304)



BSS-08

6901322

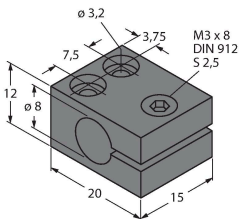
Bride de fixation pour détecteurs à tube fileté et lisse ; matériau : polypropylène



MBS80

69479

Bride de fixation pour détecteurs à tube fileté ; matériau du bloc de montage : aluminium, anodisé



## Accessoires

Dimensions

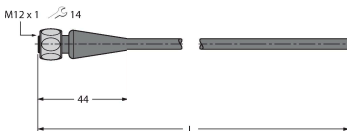
Type

N° d'identification

RKH4-2/TFE

6935482

Câble de raccordement, connecteur femelle M12, droit, 3 broches, écrou de montage en acier, longueur de câble : 2 m, matériau de la gaine : PVC, gris ; plage de température : -25...+80 °C



RKH4-2/TFG

6934384

Câble de raccordement, connecteur femelle M12, droit, 3 broches, écrou de montage en acier, longueur de câble : 2 m, matériau de la gaine : TPE, gris ; plage de température : -40...+105 °C

