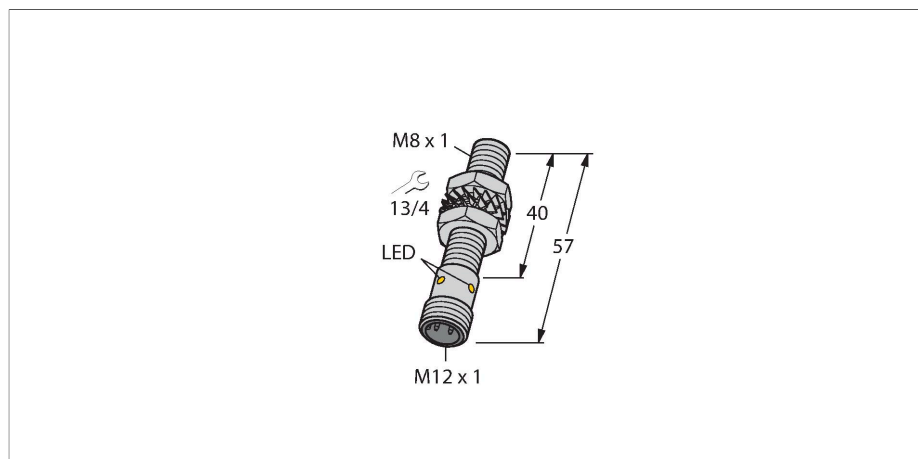


BI1.5-EG08WD-AN6X-H1341

Capteur inductif – pour des conditions d'environnement extrêmes



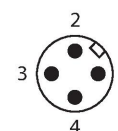
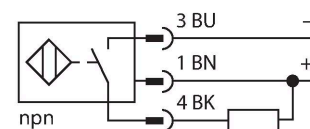
Données techniques

Type	BI1.5-EG08WD-AN6X-H1341
N° d'identification	4602211
Caractéristiques générales	
Portée nominale	1.5 mm
Condition de montage	blindé
Portée assurée	$\leq (0,81 \times S_n)$ mm
Facteurs de correction	A37 = 1; Al = 0,3; acier inoxydable = 0,7; Ms = 0,4
Reproductibilité	≤ 2 % de la valeur finale
Dérive en température	$\leq \pm 10$ %
Hystérésis	3...15 %
Données électriques	
Tension de service	10...30 VDC
Taux d'ondulation	≤ 10 % U_{ss}
Courant de service nominal DC	≤ 150 mA
Consommation propre à vide	15 mA
Courant résiduel	≤ 0.1 mA
Tension d'essai d'isolement	≤ 0.5 kV
Protection contre les courts-circuits	oui / contrôle cyclique
Tension de déchet I_e	≤ 1.8 V
Protection contre les ruptures de câble/inversions de polarité	oui / entièrement
Fonction de sortie	3 fils, contact N.O., NPN
Fréquence de commutation	3 kHz
Données mécaniques	
Format	tube fileté, M8 x 1
Dimensions	57 mm

Caractéristiques

- tube fileté, M8 x 1
- acier inoxydable, 1.4404
- mode de protection IP68 - IP69K
- capuchon frontal en PVDF
- résistant aux détergents
- résistance aux réfrigérants lubrifiants ainsi aux huiles de coupe et de meulage
- étanche par joint torique Viton
- pour utilisation dans l'industrie agroalimentaire
- DC, 3 fils, 10...30 VDC
- contact N.O., sortie NPN
- connecteur, M12 x 1

Schéma de raccordement



Principe de fonctionnement

Turck propose des détecteurs absolument étanches et résistants aux détergents, aux réfrigérants lubrifiants et aux huiles de coupe et de meulage pour les applications dans l'industrie agroalimentaire et dans la construction de machines. Les détecteurs inductifs pour des conditions ambiantes

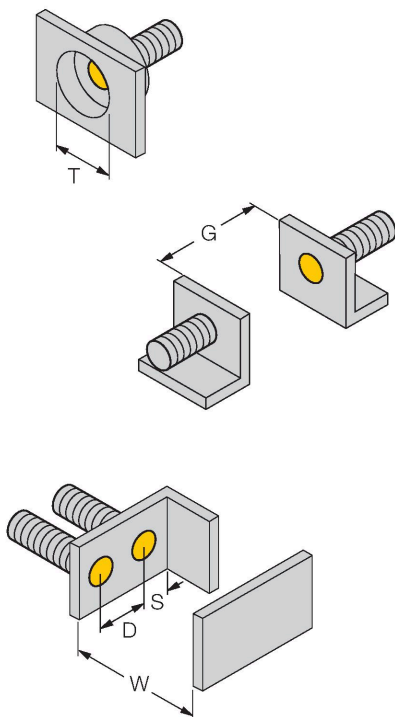
Données techniques

Matériau de boîtier	acier inoxydable, 1.4427 SO
Matériau face active	plastique, PVDF
Pression admissible sur capuchon frontal	≤ 22 bar
Couple de serrage max. de l'écrou de boîtier	5 Nm
Raccordement électrique	Connecteur, M12 × 1
Conditions ambiantes	
Température ambiante	-25...+85 °C
Résistance aux vibrations	55 Hz (1 mm)
Résistance aux chocs	30 g (11 ms)
Mode de protection	IP68 IP69K
MTTF	2283 Années suivant SN 29500 (Ed. 99) 40 °C
Indication de l'état de commutation	LED, Jaune

particulières de Turck remplissent non seulement les exigences des modes de protection IP68 et IP69K, mais les dépassent même. Ces appareils robustes sont protégés sûrement et logés dans un boîtier en acier inoxydable avec capuchon frontal PVDF et joint d'étanchéité viton spécial.

Manuel de montage

Instructions de montage / Description



Distance D	2 x B
Distance W	3 x Sn
Distance T	3 x B
Distance S	1,5 x B
Distance G	6 x Sn
Diamètre de la face active B	Ø 8 mm

Accessoires

QM-08	6945100	<p>bride de fixation pour montage rapide avec butée fixe; matériau: Laiton chromé. Filetage externe M12 x 1. Conseil: La distance de détection de détecteurs de proximité peut être réduite par l'utilisation de brides de fixation pour montage rapide.</p>	BST-08B	6947210	<p>Bride de fixation pour détecteurs à tube fileté, avec butée fixe ; matériau : PA6</p>
MW-08	6945008	<p>Équerre de fixation pour détecteurs à tube fileté ; matériau : acier inoxydable A2 1.4301 (AISI 304)</p>	BSS-08	6901322	<p>Bride de fixation pour détecteurs à tube fileté et lisse ; matériau : polypropylène</p>
MBS80	69479	<p>Bride de fixation pour détecteurs à tube fileté ; matériau du bloc de montage : aluminium, anodisé</p>			

Accessoires

Dimensions	Type	N° d'identification	
	RKH4-2/TFE	6935482	<p>Câble de raccordement, connecteur femelle M12, droit, 3 broches, écrou de montage en acier, longueur de câble : 2 m, matériau de la gaine : PVC, gris ; plage de température : -25...+80 °C</p>
	RKH4-2/TFG	6934384	<p>Câble de raccordement, connecteur femelle M12, droit, 3 broches, écrou de montage en acier, longueur de câble : 2 m, matériau de la gaine : TPE, gris ; plage de température : -40...+105 °C</p>