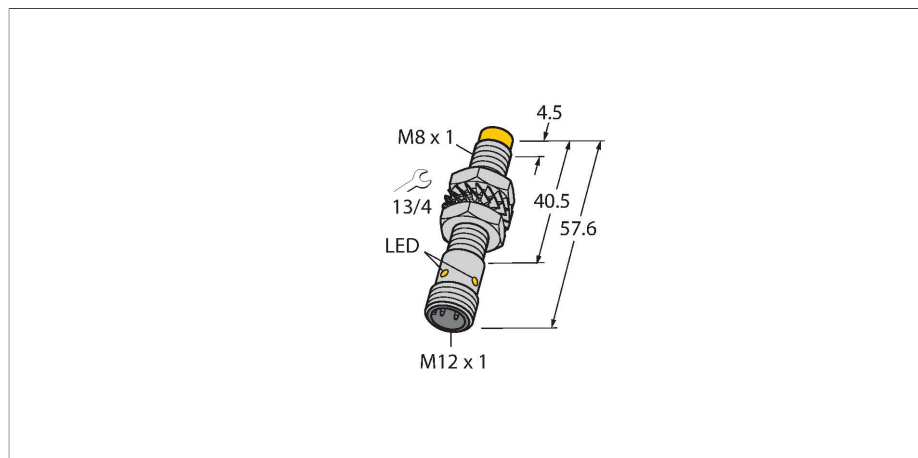


NI3-M08E-AP6X-H1341

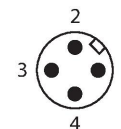
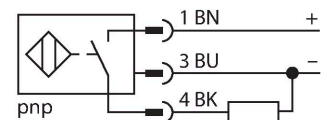
Capteur inductif – à portée élevée



Caractéristiques

- tube fileté, M8 x 1
- Laiton nickelé
- plage de détection étendue
- DC, 3 fils, 10...30 VDC
- N.O., sortie PNP
- connecteur, M12 x 1

Schéma de raccordement



Principe de fonctionnement

Les détecteurs inductifs permettent de détecter des objets métalliques sans contact physique et sans usure. Donc ils utilisent un champ électro-magnétique alternatif à haute fréquence. Ce champ magnétique entre en interaction avec l'objet à détecter. Pour les détecteurs inductifs classiques, ce champ est généré par un circuit résonnant LC avec un noyau en ferrite.

Données techniques

Type	NI3-M08E-AP6X-H1341
N° d'identification	4602835
Caractéristiques générales	
Portée nominale	3 mm
Condition de montage	non-blindé
Portée assurée	$\leq (0,81 \times S_n)$ mm
Facteurs de correction	A37 = 1; Al = 0,3; acier inoxydable = 0,7; Ms = 0,4
Reproductibilité	$\leq 2 \%$ de la valeur finale
Dérive en température	$\leq \pm 10 \%$
Hystérésis	3...15 %
Données électriques	
Tension de service	10...30 VDC
Taux d'ondulation	$\leq 10 \%$ U_{ss}
Courant de service nominal DC	≤ 150 mA
Consommation propre à vide	15 mA
Courant résiduel	≤ 0.1 mA
Tension d'essai d'isolement	≤ 0.5 kV
Protection contre les courts-circuits	oui / contrôle cyclique
Tension de déchet I_e	≤ 1.8 V
Protection contre les ruptures de câble/inversions de polarité	oui / entièrement
Fonction de sortie	3 fils, contact N.O., PNP
Fréquence de commutation	2.8 kHz
Données mécaniques	
Format	tube fileté, M8 x 1
Dimensions	57.6 mm
Matériau de boîtier	métal, CuZn, Nickelé

Données techniques

Matériau face active	plastique, PP-GF20
Couple de serrage max. de l'écrou de boîtier	7 Nm
Raccordement électrique	Connecteur, M12 × 1
Conditions ambiantes	
Température ambiante	-25...+70 °C
Résistance aux vibrations	55 Hz (1 mm)
Résistance aux chocs	30 g (11 ms)
Mode de protection	IP67
MTTF	2283 Années suivant SN 29500 (Ed. 99) 40 °C
Indication de l'état de commutation	LED, Jaune

Manuel de montage

Instructions de montage / Description



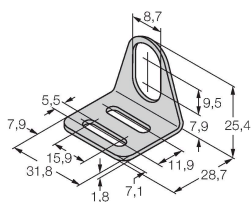
Distance D	3 x B
Distance W	3 x Sn
Distance T	3 x B
Distance S	1,5 x B
Distance G	6 x Sn
Distance N	2 x Sn
Diamètre de la face active B	Ø 8 mm

Accessoires

MW-08

6945008

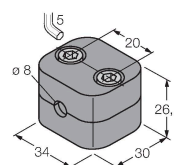
Équerre de fixation pour détecteurs à tube fileté ; matériau : acier inoxydable A2 1.4301 (AISI 304)



BSS-08

6901322

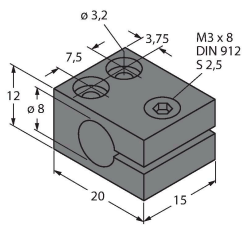
Bride de fixation pour détecteurs à tube fileté et lisse ; matériau : polypropylène



MBS80

69479

Bride de fixation pour détecteurs à tube fileté ; matériau du bloc de montage : aluminium, anodisé



Accessoires

Dimensions	Type	N° d'identification	
	RKC4T-2/TEL	6625010	Câble de raccordement, connecteur femelle M12, droit, 3 broches, longueur de câble : 2 m, matériau de la gaine : PVC, noir ; homologation cULus

