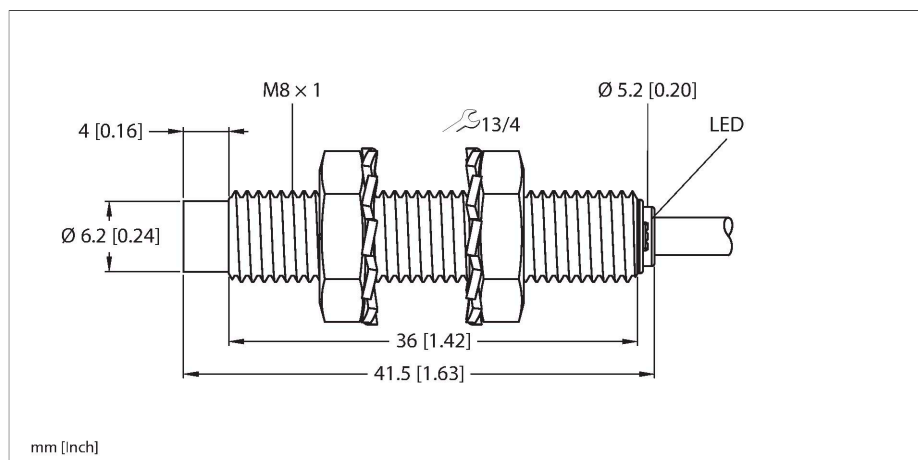


NI3-EG08-AN6X

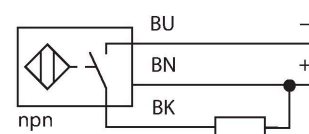
Capteur inductif



Caractéristiques

- Tube fileté, M8 x 1
- Acier inoxydable, 1.4305 (AISI 303)
- DC, 3 fils, 10...30 VDC
- contact N.O., sortie NPN
- raccordement par câble

Schéma de raccordement



Données techniques

| | |
|--|---|
| Type | NI3-EG08-AN6X |
| N° d'identification | 4602840 |
| Caractéristiques générales | |
| Portée nominale | 3 mm |
| Situation de montage | non-blindé |
| Portée assurée | $\leq (0,81 \times S_n)$ mm |
| Facteurs de correction | A37 = 1; Al = 0,3; acier inoxydable = 0,7; Ms = 0,4 |
| Reproductibilité | ≤ 2 % de la valeur finale |
| Dérive en température | $\leq \pm 10$ % |
| Hystérésis | 20 % |
| Données électriques | |
| Tension de service U_B | 10...30 VDC |
| Ondulation U_{ss} | ≤ 10 % U_{Bmax} |
| Courant de service nominal CC I_e | ≤ 150 mA |
| Consommation propre à vide | ≤ 15 mA |
| Courant résiduel | ≤ 0.1 mA |
| Tension d'essai d'isolement | 0.5 kV |
| Protection contre les courts-circuits | oui/contrôle cyclique |
| Tension de déchet I_e | ≤ 1.8 V |
| Protection contre les ruptures de câble/inversions de polarité | oui/entièrement |
| Fonction de sortie | 3 fils, contact N.O., NPN |
| Fréquence de commutation | 3 kHz |
| Données mécaniques | |
| Format | tube fileté, M8 x 1 |
| Dimensions | 41.5 mm |
| Matériau de boîtier | acier inoxydable, 1.4305 (AISI 303) |

Principe de fonctionnement

Les détecteurs inductifs permettent de détecter des objets métalliques sans contact physique et sans usure. A cet effet, ils utilisent un champ électro-magnétique alternatif à haute fréquence qui entre en interaction avec l'objet à détecter. Pour les détecteurs inductifs, ce champ est généré par un circuit résonnant LC avec un noyau en ferrite.

Données techniques

| | |
|--|--|
| Matériau face active | plastique, PBT |
| Capuchon arrière | plastique, PP |
| Couple de serrage max. de l'écrou de boîtier | 5 Nm |
| Raccordement électrique | Câble |
| qualité de câble | Ø 3.3 mm, Gris, LiFY-11Y, PUR, 2 m |
| Section de conducteur | 3x 0.14 mm ² |
| Conditions ambiantes | |
| Température ambiante | -25...+70 °C |
| Résistance aux vibrations | 55 Hz (1 mm) |
| Résistance aux chocs | 30 g (11 ms) |
| Mode de protection | IP67 |
| MTTF | 2283 Années suivant SN 29500 (Ed. 99) 40 °C |
| Indication de l'état de commutation | LED, Jaune |

Manuel de montage

Instructions de montage / Description



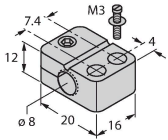
| | |
|------------------------------|---------|
| Distance D | 3 x B |
| Distance W | 3 x Sn |
| Distance T | 3 x B |
| Distance S | 1,5 x B |
| Distance G | 6 x Sn |
| Distance N | 2 x Sn |
| Diamètre de la face active B | Ø 8 mm |

Accessoires

BST-08B

6947210

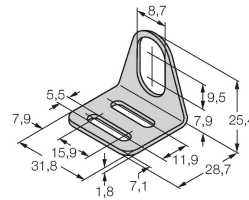
Bride de fixation pour détecteurs à tube fileté, avec butée fixe ; matériau : PA6



MW08

6945008

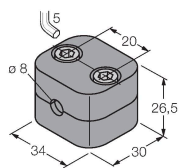
Équerre de fixation pour détecteurs à tube fileté ; matériau : acier inoxydable A2 1.4301 (AISI 304)



BSS-08

6901322

Bride de fixation pour détecteurs à tube fileté et lisse ; matériau : polypropylène



MBS80

69479

Bride de fixation pour détecteurs à tube fileté ; matériau du bloc de montage : aluminium, anodisé

