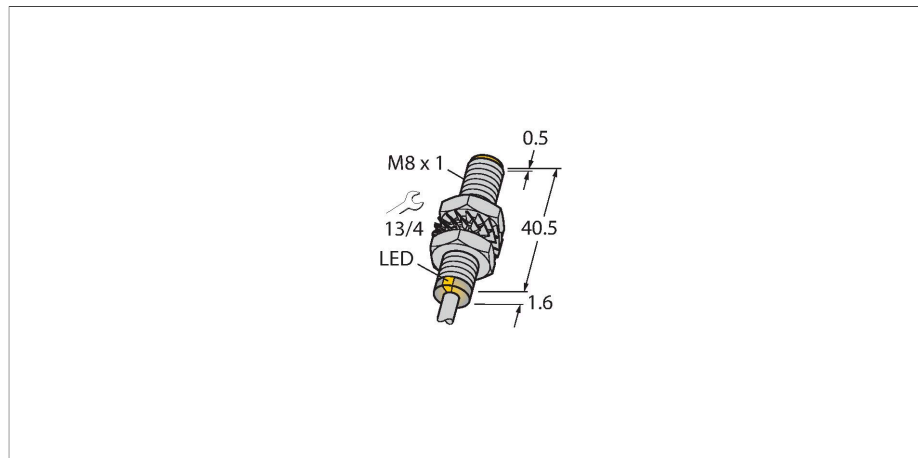


BI3-M08E-AN6X

Capteur inductif – à portée élevée



Caractéristiques

- tube fileté, M8 x 1
- Laiton nickelé
- plage de détection étendue
- DC, 3 fils, 10...30 VDC
- contact N.O., sortie NPN
- raccordement par câble

Schéma de raccordement



Principe de fonctionnement

Les détecteurs inductifs permettent de détecter des objets métalliques sans contact physique et sans usure. Donc ils utilisent un champ électro-magnétique alternatif à haute fréquence. Ce champ magnétique entre en interaction avec l'objet à détecter. Pour les détecteurs inductifs classiques, ce champ est généré par un circuit résonnant LC avec un noyau en ferrite.

Données techniques

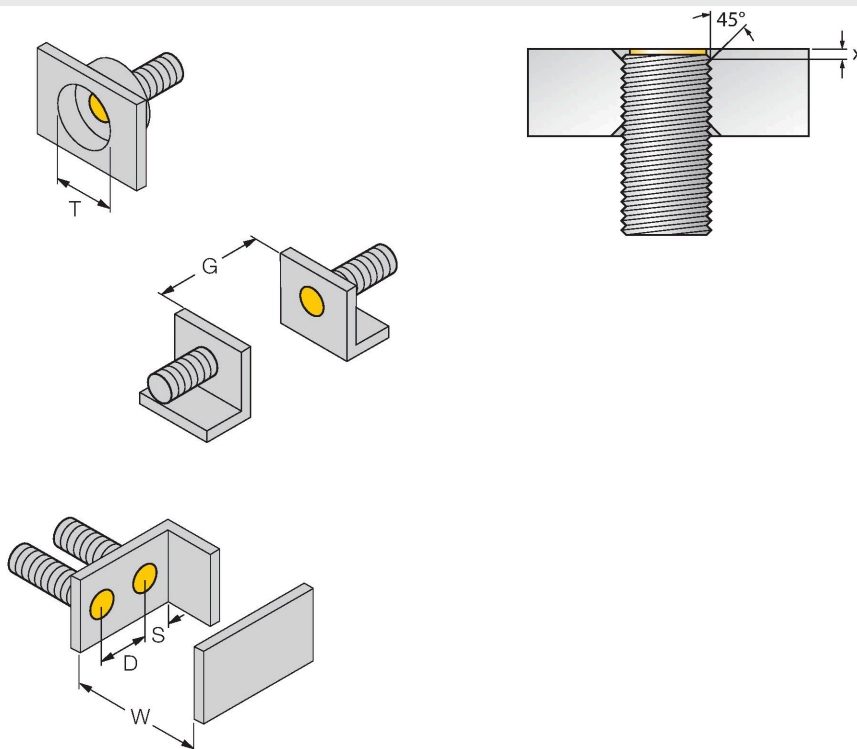
Type	BI3-M08E-AN6X
N° d'identification	4602907
Caractéristiques générales	
Portée nominale	3 mm
Condition de montage	blindé
Portée assurée	$\leq (0,81 \times S_n)$ mm
Facteurs de correction	A37 = 1; Al = 0,3; acier inoxydable = 0,7; Ms = 0,4
Reproductibilité	≤ 2 % de la valeur finale
Dérive en température	$\leq \pm 10$ %
Hystérésis	3...15 %
Données électriques	
Tension de service	10...30 VDC
Taux d'ondulation	≤ 10 % U_{ss}
Courant de service nominal DC	≤ 150 mA
Consommation propre à vide	15 mA
Courant résiduel	≤ 0.1 mA
Tension d'essai d'isolement	≤ 0.5 kV
Protection contre les courts-circuits	oui / contrôle cyclique
Tension de déchet I_e	≤ 1.8 V
Protection contre les ruptures de câble/inversions de polarité	oui / entièrement
Fonction de sortie	3 fils, contact N.O., NPN
Fréquence de commutation	2.8 kHz
Données mécaniques	
Format	tube fileté, M8 x 1
Dimensions	42.1 mm
Matériau de boîtier	métal, CuZn, Nickelé

Données techniques

Matériau face active	plastique, PP-GF20
Capuchon arrière	plastique, PP-GF20
Couple de serrage max. de l'écrou de boîtier	7 Nm
Raccordement électrique	Câble
qualité de câble	Ø 3 mm, Gris, Lif9Y-11Y, PUR, 2 m
	approprié pour application de chaînes porte-câbles suivant déclaration de fabricant H1063M
Section de conducteur	3x 0.14 mm ²
Conditions ambiantes	
Température ambiante	-25...+70 °C
Résistance aux vibrations	55 Hz (1 mm)
Résistance aux chocs	30 g (11 ms)
Mode de protection	IP67
MTTF	2283 Années suivant SN 29500 (Ed. 99) 40 °C
Indication de l'état de commutation	LED, Jaune

Manuel de montage

Instructions de montage / Description



Distance D	2 x B
Distance W	3 x Sn
Distance T	3 x B
Distance S	1,5 x B
Distance G	6 x Sn
Diamètre de la face active B	Ø 8 mm

Montage entièrement blindé en laiton, aluminium, acier inoxydable est possible de manière illimitée avec les écrous inclus. Uniquement en cas de montage blindé en acier, une phase de 45° et 1,7 mm de profondeur (dimension X) est à respecter.

Accessoires

MW-08

6945008

Équerre de fixation pour détecteurs à tube fileté ; matériau : acier inoxydable A2 1.4301 (AISI 304)



BSS-08

6901322

Bride de fixation pour détecteurs à tube fileté et lisse ; matériau : polypropylène



MBS80

69479

Bride de fixation pour détecteurs à tube fileté ; matériau du bloc de montage : aluminium, anodisé

