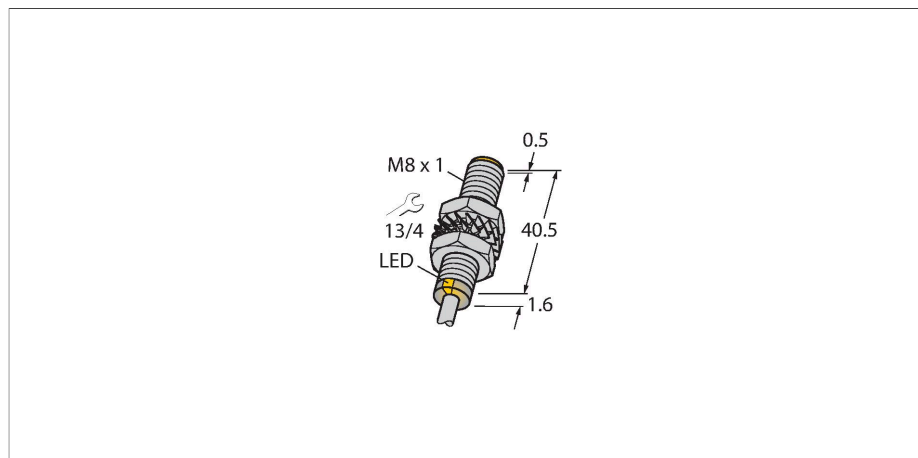


BI2-M08E-VP6X 7M

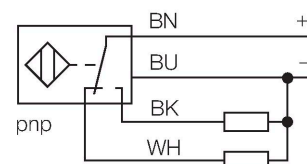
Capteur inductif – à portée élevée



Caractéristiques

- tube fileté, M8 x 1
- Laiton nickelé
- plage de détection étendue
- DC, 4 fils, 10...30 VDC
- contact inverseur, sortie PNP
- raccordement par câble

Schéma de raccordement



Données techniques

Type	BI2-M08E-VP6X 7M
N° d'identification	4602960
Caractéristiques générales	
Portée nominale	2 mm
Situation de montage	blindé
Portée assurée	$\leq (0.81 \times S_n)$ mm
Facteurs de correction	A37 = 1; Al = 0,3; acier inoxydable = 0,7; Ms = 0,4
Reproductibilité	$\leq 2 \%$ de la valeur finale
Dérive en température	$\leq \pm 10 \%$
Hystérésis	3...15 %
Données électriques	
Tension de service U_B	10...30 VDC
Ondulation U_{ss}	$\leq 10 \%$ U_{Bmax}
Courant de service nominal CC I_e	≤ 150 mA
Consommation propre à vide	≤ 15 mA
Courant résiduel	≤ 0.1 mA
Tension d'essai d'isolement	0.5 kV
Protection contre les courts-circuits	oui/contrôle cyclique
Tension de déchet I_e	≤ 1.8 V
Protection contre les ruptures de câble/inversions de polarité	oui/entièrement
Fonction de sortie	4 fils, Contact inverseur, PNP
Fréquence de commutation	2.8 kHz
Données mécaniques	
Format	tube fileté, M8 x 1
Dimensions	42.1 mm
Matériau de boîtier	métal, CuZn, Nickelé

Principe de fonctionnement

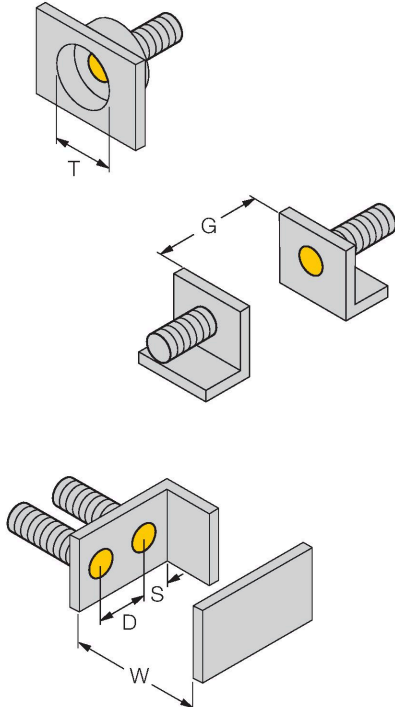
Les détecteurs inductifs permettent de détecter des objets métalliques sans contact physique et sans usure. Donc ils utilisent un champ électro-magnétique alternatif à haute fréquence. Ce champ magnétique entre en interaction avec l'objet à détecter. Pour les détecteurs inductifs classiques, ce champ est généré par un circuit résonnant LC avec un noyau en ferrite.

Données techniques

Matériau face active	plastique, PP-GF20
Capuchon arrière	plastique, PP-GF20
Couple de serrage max. de l'écrou de boîtier	7 Nm
Raccordement électrique	Câble
qualité de câble	Ø 3 mm, Gris, Lif9Y-11Y, PUR, 7 m
Section de conducteur	4x 0.14 mm ²
Conditions ambiantes	
Température ambiante	-25...+70 °C
Résistance aux vibrations	55 Hz (1 mm)
Résistance aux chocs	30 g (11 ms)
Mode de protection	IP67
MTTF	2283 Années suivant SN 29500 (Ed. 99) 40 °C
Indication de l'état de commutation	LED, Jaune

Manuel de montage

Instructions de montage / Description



Distance D	2 x B
Distance W	3 x Sn
Distance T	3 x B
Distance S	1,5 x B
Distance G	6 x Sn
Diamètre de la face active B	Ø 8 mm

Accessoires

MW08

6945008

Équerre de fixation pour détecteurs à tube fileté ; matériau : acier inoxydable A2 1.4301 (AISI 304)



BSS-08

6901322

Bride de fixation pour détecteurs à tube fileté et lisse ; matériau : polypropylène



MBS80

69479

Bride de fixation pour détecteurs à tube fileté ; matériau du bloc de montage : aluminium, anodisé

