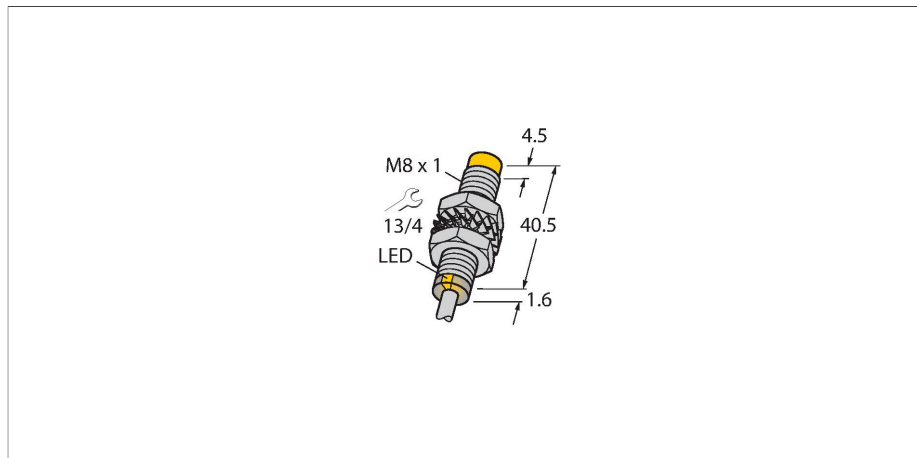


# NI5-M08E-VP6X 7M

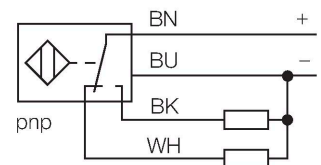
## Capteur inductif – à portée élevée



### Caractéristiques

- tube fileté, M8 x 1
- Laiton nickelé
- plage de détection étendue
- DC, 4 fils, 10...30 VDC
- contact inverseur, sortie PNP
- raccordement par câble

### Schéma de raccordement



### Principe de fonctionnement

Les détecteurs inductifs permettent de détecter des objets métalliques sans contact physique et sans usure. Donc ils utilisent un champ électro-magnétique alternatif à haute fréquence. Ce champ magnétique entre en interaction avec l'objet à détecter. Pour les détecteurs inductifs classiques, ce champ est généré par un circuit résonnant LC avec un noyau en ferrite.

### Données techniques

Type	NI5-M08E-VP6X 7M
N° d'identification	4603022
<b>Caractéristiques générales</b>	
Portée nominale	5 mm
Situation de montage	non-blindé
Portée assurée	$\leq (0.81 \times S_n)$ mm
Facteurs de correction	A37 = 1; Al = 0,3; acier inoxydable = 0,7; Ms = 0,4
Reproductibilité	$\leq 2 \%$ de la valeur finale
Dérive en température	$\leq \pm 10 \%$
Hystérésis	3...15 %
<b>Données électriques</b>	
Tension de service $U_B$	10...30 VDC
Ondulation $U_{ss}$	$\leq 10 \%$ $U_{Bmax}$
Courant de service nominal CC $I_e$	$\leq 150$ mA
Consommation propre à vide	$\leq 15$ mA
Courant résiduel	$\leq 0.1$ mA
Tension d'essai d'isolement	0.5 kV
Protection contre les courts-circuits	oui/contrôle cyclique
Tension de déchet $I_e$	$\leq 1.8$ V
Protection contre les ruptures de câble/inversions de polarité	oui/entièrement
Fonction de sortie	4 fils, Contact inverseur, PNP
Fréquence de commutation	2.8 kHz
<b>Données mécaniques</b>	
Format	tube fileté, M8 x 1
Dimensions	42.1 mm
Matériau de boîtier	métal, CuZn, Nickelé

## Données techniques

Matériau face active	plastique, PP-GF20
Capuchon arrière	plastique, PP-GF20
Couple de serrage max. de l'écrou de boîtier	7 Nm
Raccordement électrique	Câble
qualité de câble	Ø 3 mm, Gris, Lif9Y-11Y, PUR, 7 m
Section de conducteur	4x 0.14 mm <sup>2</sup>
<b>Conditions ambiantes</b>	
Température ambiante	-25...+70 °C
Résistance aux vibrations	55 Hz (1 mm)
Résistance aux chocs	30 g (11 ms)
Mode de protection	IP67
MTTF	2283 Années suivant SN 29500 (Ed. 99) 40 °C
Indication de l'état de commutation	LED, Jaune

## Manuel de montage

### Instructions de montage / Description



Distance D	3 x B
Distance W	3 x Sn
Distance T	3 x B
Distance S	1,5 x B
Distance G	6 x Sn
Distance N	2 x Sn
Diamètre de la face active B	Ø 8 mm

## Accessoires

MW08

6945008

Équerre de fixation pour détecteurs à tube fileté ; matériau : acier inoxydable A2 1.4301 (AISI 304)



BSS-08

6901322

Bride de fixation pour détecteurs à tube fileté et lisse ; matériau : polypropylène



MBS80

69479

Bride de fixation pour détecteurs à tube fileté ; matériau du bloc de montage : aluminium, anodisé

