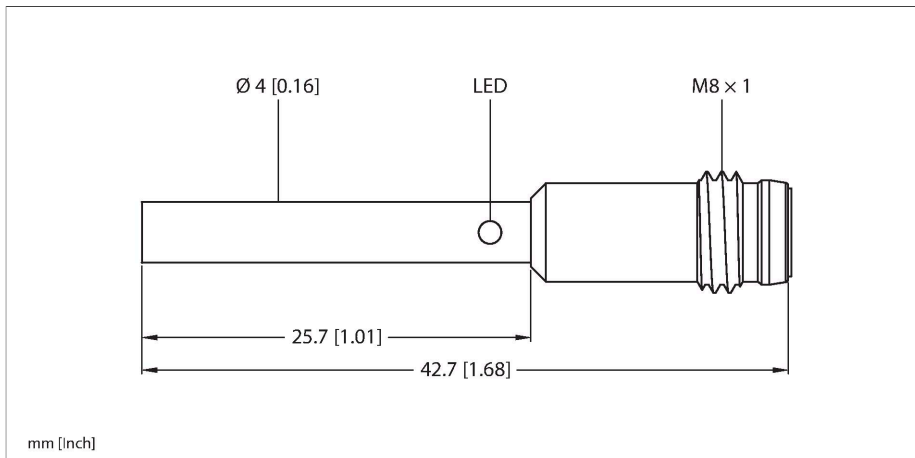


BI1-EH04-AP6X-V1331

Capteur inductif



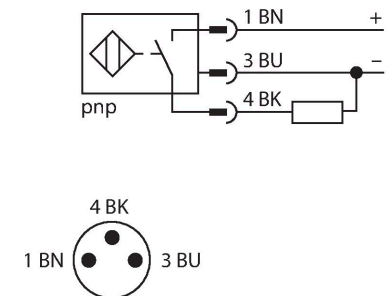
Données techniques

Type	BI1-EH04-AP6X-V1331
N° d'identification	4608440
Caractéristiques générales	
Portée nominale	1 mm
Situation de montage	blindé
Portée assurée	$\leq (0,81 \times S_n)$ mm
Facteurs de correction	A37 = 1; Al = 0,3; acier inoxydable = 0,7; Ms = 0,4
Reproductibilité	$\leq 2 \%$ de la valeur finale
Hystérésis	10 %
Données électriques	
Tension de service U_B	10...30 VDC
Ondulation U_{ss}	$\leq 10 \%$ U_{Bmax}
Courant de service nominal CC I_o	≤ 100 mA
Consommation propre à vide	≤ 15 mA
Courant résiduel	≤ 0.1 mA
Tension d'essai d'isolement	0.5 kV
Protection contre les courts-circuits	oui/contrôle cyclique
Tension de déchet I_o	≤ 1.8 V
Protection contre les ruptures de câble/inversions de polarité	oui/entièrement
Fonction de sortie	3 fils, contact N.O., PNP
Fréquence de commutation	3 kHz
Données mécaniques	
Format	tube lisse, 4 mm
Dimensions	42.7 mm
Matériau de boîtier	acier inoxydable, 1.4305 (AISI 303)
Matériau face active	plastique, PA6.6

Caractéristiques

- Tube lisse, diamètre 4 mm
- Acier inoxydable 1.4305 (AISI 303)
- DC, 3 fils, 10...30 VDC
- N.O., sortie PNP
- connecteur, M8 x 1

Schéma de raccordement



Principe de fonctionnement

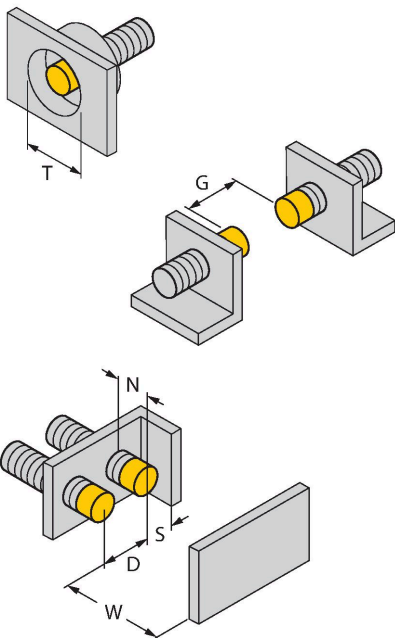
Les détecteurs inductifs permettent de détecter des objets métalliques sans contact physique et sans usure. A cet effet, ils utilisent un champ électro-magnétique alternatif à haute fréquence qui entre en interaction avec l'objet à détecter. Pour les détecteurs inductifs, ce champ est généré par un circuit résonnant LC avec un noyau en ferrite.

Données techniques

Raccordement électrique	Connecteur, M8 × 1
Conditions ambiantes	
Température ambiante	-25...+70 °C
Résistance aux vibrations	55 Hz (1 mm)
Résistance aux chocs	30 g (11 ms)
Mode de protection	IP67
MTTF	2283 Années suivant SN 29500 (Ed. 99) 40 °C
Indication de l'état de commutation	LED, Jaune

Manuel de montage

Instructions de montage / Description



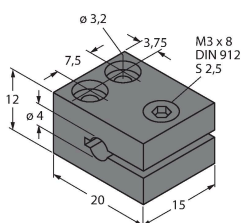
Distance D	2 × B
Distance W	3 × Sn
Distance T	3 × B
Distance S	1,5 × B
Distance G	6 × Sn
Diamètre de la face active B	Ø 4 mm

Accessoires

MBS40

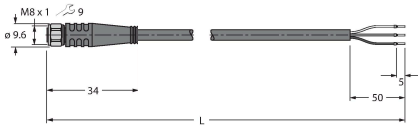
69477

bride de fixation; matériau bloc de montage: aluminium, anodisé



Accessoires

Dimensions	Type	N° d'identification	
	PKG3M-2/TEL	6625385	



Câble de raccordement, connecteur femelle M8, droit, 3 broches, écrou de serrage en acier inoxydable, longueur de câble : 2 m, matériau de la gaine : PVC, noir ; homologation cULus