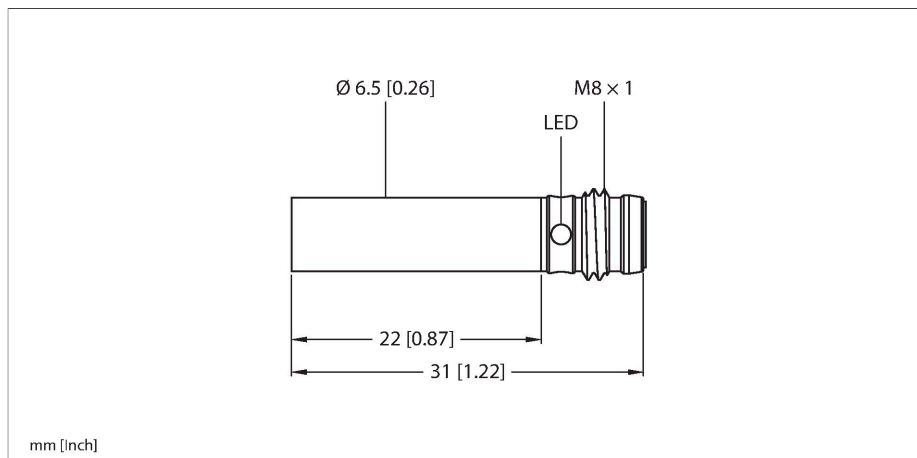


# BI1.5-EH6.5K-AN6X-V1131

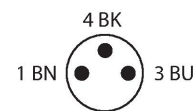
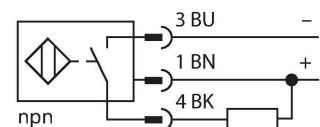
## Capteur inductif



### Caractéristiques

- Tube lisse, diamètre 6,5 mm
- Acier inoxydable, 1.4305 (AISI 303)
- DC, 3 fils, 10...30 VDC
- contact N.O., sortie NPN
- connecteur, M8 x 1

### Schéma de raccordement



### Principe de fonctionnement

Les détecteurs inductifs permettent de détecter des objets métalliques sans contact physique et sans usure. A cet effet, ils utilisent un champ électro-magnétique alternatif à haute fréquence qui entre en interaction avec l'objet à détecter. Pour les détecteurs inductifs, ce champ est généré par un circuit résonnant LC avec un noyau en ferrite.

### Données techniques

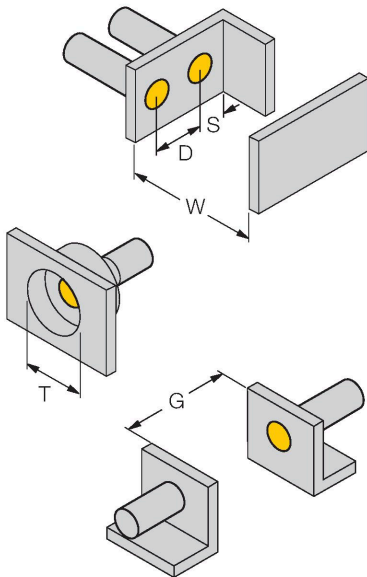
Type	BI1.5-EH6.5K-AN6X-V1131
N° d'identification	4610840
<b>Caractéristiques générales</b>	
Portée nominale	1.5 mm
Condition de montage	blindé
Portée assurée	$\leq (0,81 \times S_n)$ mm
Facteurs de correction	A37 = 1; Al = 0,3; acier inoxydable = 0,7; Ms = 0,4
Reproductibilité	$\leq 2 \%$ de la valeur finale
Hystérésis	20 %
<b>Données électriques</b>	
Tension de service	10...30 VDC
Taux d'ondulation	$\leq 10 \%$ $U_{ss}$
Courant de service nominal DC	$\leq 150$ mA
Consommation propre à vide	15 mA
Courant résiduel	$\leq 0.1$ mA
Tension d'essai d'isolement	$\leq 0.5$ kV
Protection contre les courts-circuits	oui / contrôle cyclique
Tension de déchet $I_e$	$\leq 1.8$ V
Protection contre les ruptures de câble/inversions de polarité	oui / entièrement
Fonction de sortie	3 fils, contact N.O., NPN
Fréquence de commutation	3 kHz
<b>Données mécaniques</b>	
Format	tube lisse, 6,5 mm
Dimensions	31 mm
Matériau de boîtier	acier inoxydable, 1.4305 (AISI 303)
Matériau face active	plastique, PA6.6

## Données techniques

Raccordement électrique	Connecteur, M8 × 1
<b>Conditions ambiantes</b>	
Température ambiante	-25...+70 °C
Résistance aux vibrations	55 Hz (1 mm)
Résistance aux chocs	30 g (11 ms)
Mode de protection	IP67
MTTF	2283 Années suivant SN 29500 (Ed. 99) 40 °C
Indication de l'état de commutation	LED, Jaune

## Manuel de montage

### Instructions de montage / Description



Distance D	2 x B
Distance W	3 x Sn
Distance T	3 x B
Distance S	1,5 x B
Distance G	6 x Sn
Diamètre de la face active B	Ø 6.5 mm

## Accessoires

Dimensions	Type	N° d'identification
	PKGV3M-2/TEL	6625385



Câble de raccordement, connecteur femelle M8, droit, 3 broches, écrou de serrage en acier inoxydable, longueur de câble : 2 m, matériau de la gaine : PVC, noir ; homologation cULus