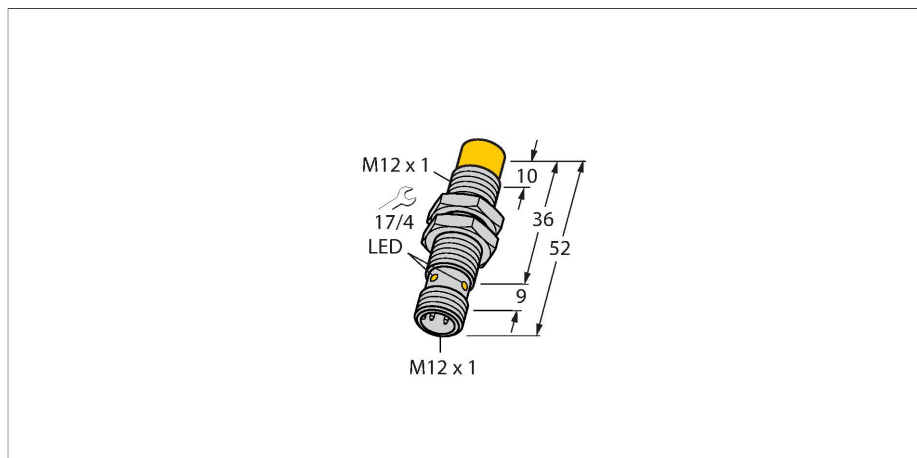


# NI8-M12-AN6X-H1141

## Capteur inductif – à portée élevée



### Données techniques

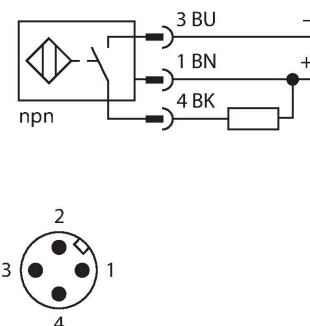
Type	NI8-M12-AN6X-H1141
N° d'identification	4611315
<b>Caractéristiques générales</b>	
Portée nominale	8 mm
Situation de montage	non-blindé
Portée assurée	$\leq (0,81 \times S_n)$ mm
Facteurs de correction	A37 = 1; Al = 0,3; acier inoxydable = 0,7; Ms = 0,4
Reproductibilité	$\leq 2$ % de la valeur finale
Dérive en température	$\leq \pm 10$ %
Hystérésis	3...15 %
<b>Données électriques</b>	
Tension de service $U_B$	10...30 VDC
Ondulation $U_{ss}$	$\leq 10$ % $U_{Bmax}$
Courant de service nominal CC $I_e$	$\leq 200$ mA
Consommation propre à vide	$\leq 15$ mA
Courant résiduel	$\leq 0.1$ mA
Tension d'essai d'isolement	0.5 kV
Protection contre les courts-circuits	oui/contrôle cyclique
Tension de déchet $I_e$	$\leq 1.8$ V
Protection contre les ruptures de câble/inversions de polarité	oui/entièrement
Fonction de sortie	3 fils, contact N.O., NPN
Fréquence de commutation	2 kHz
<b>Données mécaniques</b>	
Format	tube fileté, M12 x 1
Dimensions	52 mm
Matériau de boîtier	métal, CuZn, chromé



### Caractéristiques

- Tube fileté, M12 x 1
- Laiton, chromé
- plage de détection étendue
- DC, 3 fils, 10...30 VDC
- contact N.O., sortie NPN
- connecteur, M12 x 1

### Schéma de raccordement



### Principe de fonctionnement

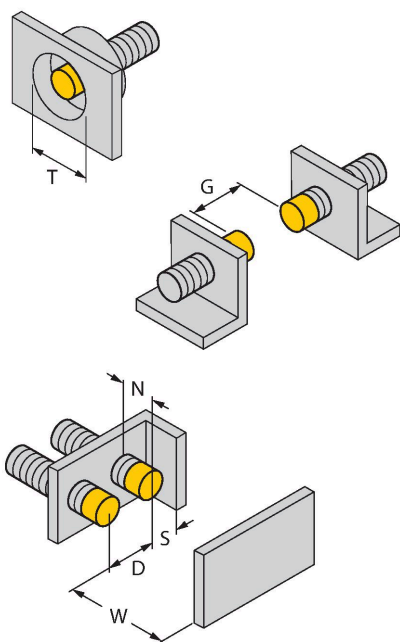
Les détecteurs inductifs permettent de détecter des objets métalliques sans contact physique et sans usure. Donc ils utilisent un champ électro-magnétique alternatif à haute fréquence. Ce champ magnétique entre en interaction avec l'objet à détecter. Pour les détecteurs inductifs classiques, ce champ est généré par un circuit résonnant LC avec un noyau en ferrite.

## Données techniques

Matériau face active	plastique, PA12-GF30
Couple de serrage max. de l'écrou de boîtier	10 Nm
Raccordement électrique	Connecteur, M12 × 1
<b>Conditions ambiantes</b>	
Température ambiante	-25...+70 °C
Résistance aux vibrations	55 Hz (1 mm)
Résistance aux chocs	30 g (11 ms)
Mode de protection	IP67
MTTF	2283 Années suivant SN 29500 (Ed. 99) 40 °C
Indication de l'état de commutation	LED, Jaune

## Manuel de montage

### Instructions de montage / Description



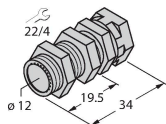
Distance D	5 x B
Distance W	3 x Sn
Distance T	3 x B
Distance S	1,5 x B
Distance G	6 x Sn
Distance N	2 x Sn
Diamètre de la face active B	Ø 12 mm

## Accessoires

QM-12

6945101

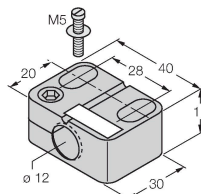
bride de fixation pour montage rapide avec butée fixe; matériau: Laiton chromé. Filetage externe M16 × 1. Conseil: La distance de commutation des capteurs de proximité peut être modifiée par l'utilisation de brides de fixation pour montage rapide



BST-12B

6947212

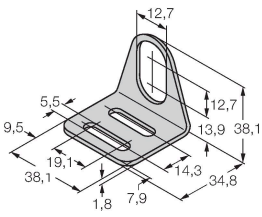
Bride de fixation pour détecteurs à tube fileté, avec butée fixe ; matériau : PA6



MW12

6945003

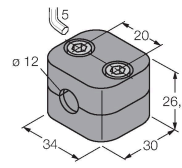
Équerre de fixation pour détecteurs à tube fileté ; matériau : acier inoxydable A2 1.4301 (AISI 304)



BSS-12

6901321

Bride de fixation pour détecteurs à tube fileté et lisse ; matériau : polypropylène



## Accessoires

Dimensions	Type	N° d'identification	
	RKC4T-2/TEL	6625010	Câble de raccordement, connecteur femelle M12, droit, 3 broches, longueur de câble : 2 m, matériau de la gaine : PVC, noir ; homologation cULus

