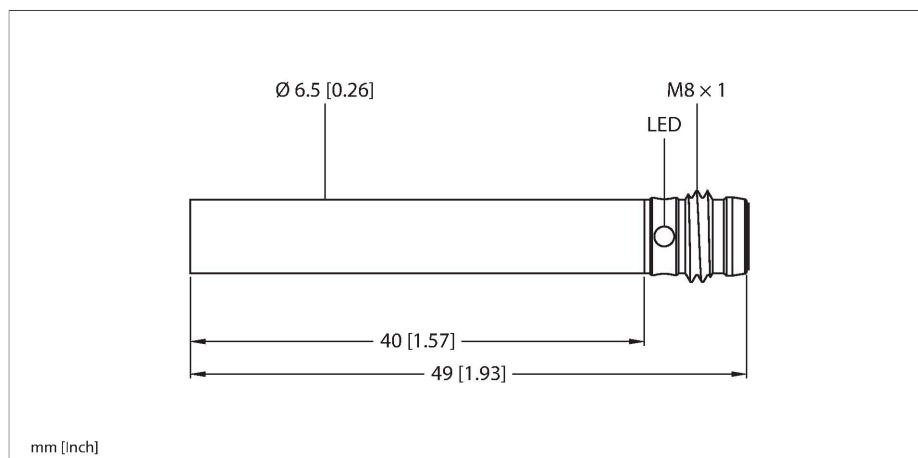


BI1.5-EH6.5-AP6X-V1131

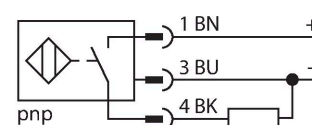
Capteur inductif



Caractéristiques

- Tube lisse, diamètre 6,5 mm
- Acier inoxydable, 1.4305 (AISI 303)
- DC, 3 fils, 10...30 VDC
- N.O., sortie PNP
- connecteur, M8 x 1

Schéma de raccordement



Principe de fonctionnement

Les détecteurs inductifs permettent de détecter des objets métalliques sans contact physique et sans usure. A cet effet, ils utilisent un champ électro-magnétique alternatif à haute fréquence qui entre en interaction avec l'objet à détecter. Pour les détecteurs inductifs, ce champ est généré par un circuit résonnant LC avec un noyau en ferrite.

Données techniques

| | |
|--|---|
| Type | BI1.5-EH6.5-AP6X-V1131 |
| N° d'identification | 4612020 |
| Caractéristiques générales | |
| Portée nominale | 1.5 mm |
| Condition de montage | blindé |
| Portée assurée | ≤ (0,81 × Sn) mm |
| Facteurs de correction | A37 = 1; Al = 0,3; acier inoxydable = 0,7; Ms = 0,4 |
| Reproductibilité | ≤ 2 % de la valeur finale |
| Hystérésis | 20 % |
| Données électriques | |
| Tension de service | 10...30 VDC |
| Taux d'ondulation | ≤ 10 % U _{ss} |
| Courant de service nominal DC | ≤ 150 mA |
| Consommation propre à vide | 15 mA |
| Courant résiduel | ≤ 0.1 mA |
| Tension d'essai d'isolement | ≤ 0.5 kV |
| Protection contre les courts-circuits | oui / contrôle cyclique |
| Tension de déchet I _o | ≤ 1.8 V |
| Protection contre les ruptures de câble/inversions de polarité | oui / entièrement |
| Fonction de sortie | 3 fils, contact N.O., PNP |
| Fréquence de commutation | 3 kHz |
| Données mécaniques | |
| Format | tube lisse, 6,5 mm |
| Dimensions | 49 mm |
| Matériau de boîtier | acier inoxydable, 1.4305 (AISI 303) |
| Matériau face active | plastique, PA6.6 |

Données techniques

| | |
|-------------------------------------|--|
| Raccordement électrique | Connecteur, M8 × 1 |
| Conditions ambiantes | |
| Température ambiante | -25...+70 °C |
| Résistance aux vibrations | 55 Hz (1 mm) |
| Résistance aux chocs | 30 g (11 ms) |
| Mode de protection | IP67 |
| MTTF | 2283 Années suivant SN 29500 (Ed. 99) 40 °C |
| Indication de l'état de commutation | LED, Jaune |

Manuel de montage

| Instructions de montage / Description | | |
|---------------------------------------|------------------------------|----------|
| | Distance D | 2 x B |
| | Distance W | 3 x Sn |
| | Distance T | 3 x B |
| | Distance S | 1,5 x B |
| | Distance G | 6 x Sn |
| | Diamètre de la face active B | Ø 6.5 mm |

Accessoires

| Dimensions | Type | N° d'identification | |
|------------|--------------|---------------------|--|
| | PKGV3M-2/TEL | 6625385 | Câble de raccordement, connecteur femelle M8, droit, 3 broches, écrou de serrage en acier inoxydable, longueur de câble : 2 m, matériau de la gaine : PVC, noir ; homologation cULus |