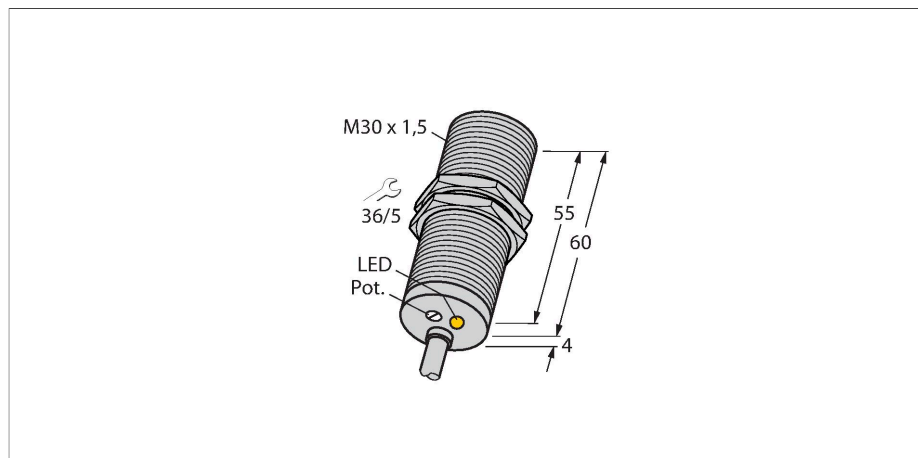


BI15-M30-LUAP6X

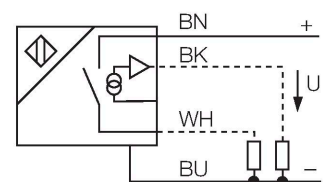
Capteur inductif – avec sortie logique et analogique



Caractéristiques

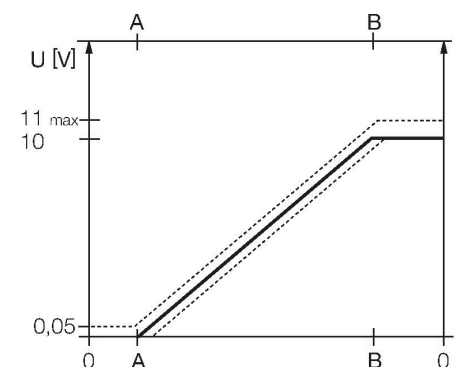
- Tube fileté, M30 x 1.5
- laiton chromé
- 4 fils, 15...30 VDC
- N.O., sortie PNP
- sortie analogique
- 0...10 V
- raccordement par câble

Schéma de raccordement



Principe de fonctionnement

Les détecteurs inductifs à sortie analogique de Turck permettent d'effectuer des applications de réglage simples. Ils procurent un signal de courant, de tension ou de fréquence proportionnel à la distance. Ce signal de sortie des détecteurs analogiques TURCK est linéaire à la distance de l'objet de commande sur l'ensemble de la plage de détection.



Données techniques

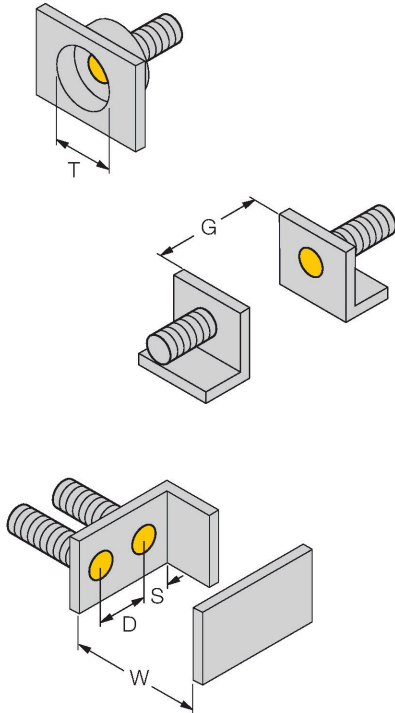
Type	BI15-M30-LUAP6X
N° d'identification	4618510
Caractéristiques générales	
Plage de mesure	2...10 mm
	point de commutation ajustable par potentiomètre
Condition de montage	blindé
Portée assurée	$\leq (0,81 \times S_n)$ mm
Facteurs de correction	A37 = 1; Al = 0,3; acier inoxydable = 0,7; Ms = 0,4
Reproductibilité	≤ 1 % de la plage de mesure A – B
	0,5 %, après temps d'échauffement de 0,5 h
Reproductibilité	≤ 80 μ m
	≤ 40 μ m, après temps d'échauffement de 0,5 h
Erreur de linéarité	≤ 5 %
Dérive en température	$\leq \pm 0,06$ %/K
Hystérésis	3...15 %
Données électriques	
Tension de service	15...30 VDC
Taux d'ondulation	≤ 10 % U_{ss}
Courant de service nominal DC	≤ 200 mA
Consommation propre à vide	8 mA
Tension d'essai d'isolement	$\leq 0,5$ kV
Protection contre les courts-circuits	oui
Protection contre les ruptures de câble/in-versions de polarité	non / entièrement

Données techniques

Fonction de sortie	4 fils, contact N.O., PNP/sortie analogique
Sortie de tension	0...10 V
Résistance de charge de la sortie de tension	≥ 4.7 kΩ
Fréquence de mesure	140 Hz
Données mécaniques	
Format	tube fileté, M30 x 1.5
Dimensions	64 mm
Matériau de boîtier	métal, CuZn, chromé
Matériau face active	plastique, PA12-GF30
Capuchon arrière	plastique, EPTR
Couple de serrage max. de l'écrou de boîtier	75 Nm
Raccordement électrique	Câble
qualité de câble	Ø 5.2 mm, Gris, LifYY, PVC, 2 m
Section de conducteur	4x 0.34 mm ²
Conditions ambiantes	
Température ambiante	-25...+70 °C
Résistance aux vibrations	55 Hz (1 mm)
Résistance aux chocs	30 g (11 ms)
Mode de protection	IP67
MTTF	751 Années suivant SN 29500 (Ed. 99) 40 °C
Indication de l'état de commutation	LED, Jaune

Manuel de montage

Instructions de montage / Description



Distance D 60 mm

Distance W 27 mm

Distance T 3 x B

Distance S 45 mm

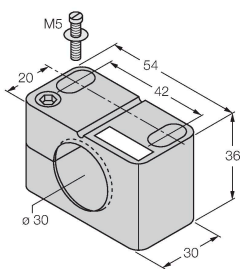
Distance G 54 mm

Diamètre de la face active B Ø 30 mm

Accessoires

BST-30B

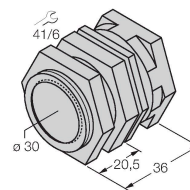
6947216



Bride de fixation pour détecteurs à tube fileté, avec butée fixe ; matériau : PA6

QM-30

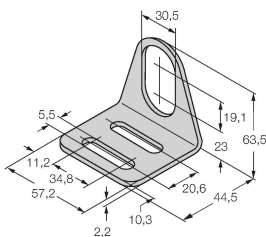
6945103



bride de fixation pour montage rapide avec butée fixe; matériau: Laiton chromé. Filetage externe M36 x 1,5
Conseil: La distance de commutation des capteurs de proximité peut être modifiée par l'utilisation de brides de fixation pour montage rapide.

MW-30

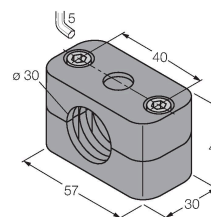
6945005



Équerre de fixation pour détecteurs à tube fileté ; matériau : acier inoxydable A2 1.4301 (AISI 304)

BSS-30

6901319



Bride de fixation pour détecteurs à tube fileté et lisse ; matériau : polypropylène