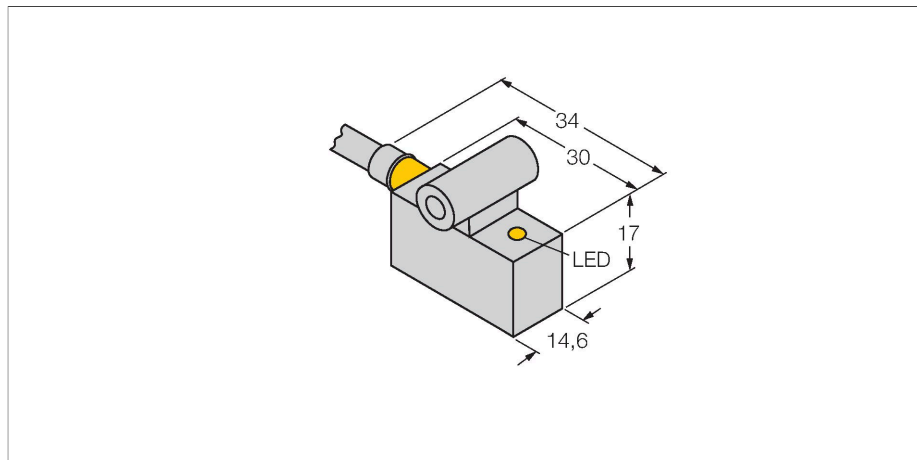


# BIM-IKT-AP6X

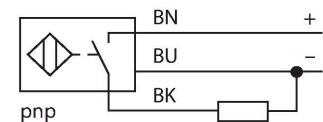
## Détecteur de champs magnétiques – pour vérins cylindriques



### Caractéristiques

- rectangulaire, hauteur 17 mm
- métal, GD-Zn
- détecteur magnéto-inductif
- DC, 3 fils, 10...30 VDC
- N.O., sortie PNP
- raccordement par câble

### Schéma de raccordement



### Principe de fonctionnement

Les détecteurs de champs magnétiques sont actionnés par des champs magnétiques et sont particulièrement utilisés pour la détection du positionnement du piston dans des vérins pneumatiques. Etant donné que les champs magnétiques traversent les métaux non-magnétiques, il est possible de détecter à l'aide du détecteur un aimant permanent fixé sur le piston à travers la paroi du vérin en aluminium.

### Données techniques

Type	BIM-IKT-AP6X
N° d'identification	46200
<b>Caractéristiques générales</b>	
Vitesse de passage	≤ 10 m/s
Reproductibilité	≤ ± 0.1 mm
Dérive en température	≤ 0.1 mm
Hystérésis	≤ 1 mm
<b>Données électriques</b>	
Tension de service	10...30 VDC
Taux d'ondulation	≤ 10 % U <sub>ss</sub>
Courant de service nominal DC	≤ 200 mA
Consommation propre à vide	15 mA
Courant résiduel	≤ 0.1 mA
Tension d'essai d'isolement	≤ 0.5 kV
Protection contre les courts-circuits	oui / contrôle cyclique
Tension de déchet I <sub>o</sub>	≤ 1.8 V
Protection contre les ruptures de câble/inversions de polarité	oui / entièrement
Fonction de sortie	3 fils, contact N.O., PNP
Fréquence de commutation	1 kHz
<b>Données mécaniques</b>	
Format	Rectangulaire, IKT
Dimensions	30 x 14.6 x 17 mm
Matériau de boîtier	métal, GD-Zn
Matériau face active	plastique, PA12-GF30
Raccordement électrique	Câble
qualité de câble	Ø 5.2 mm, LifYY, PVC, 2 m

## Données techniques

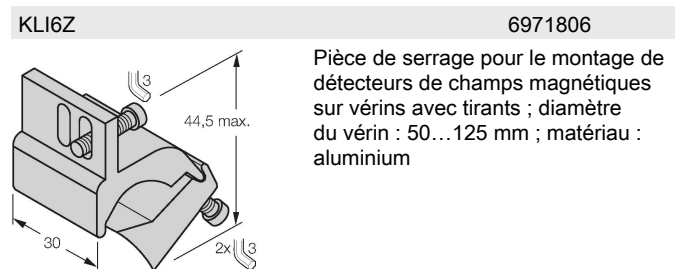
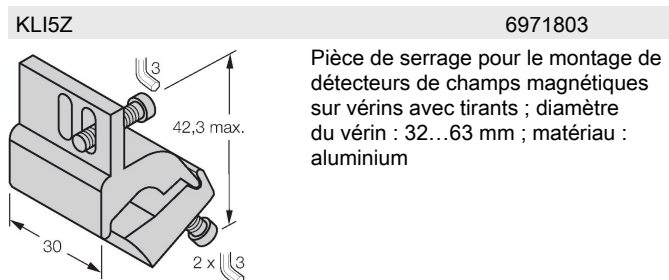
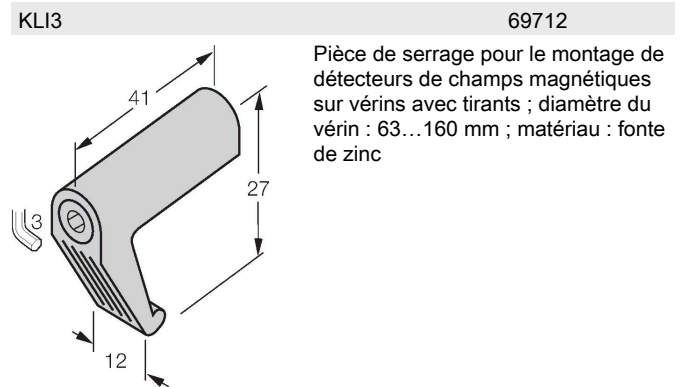
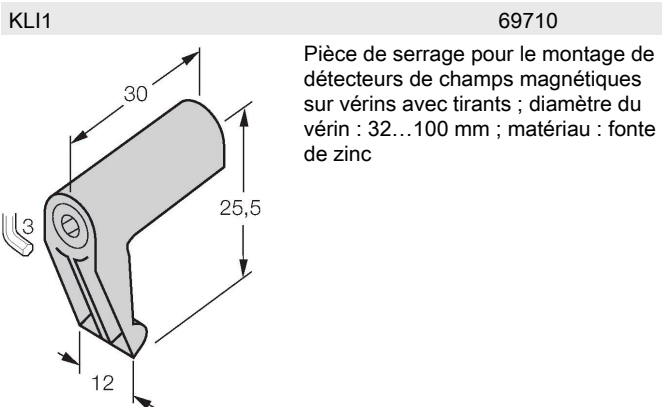
Section de conducteur	3x 0.34 mm <sup>2</sup>
<b>Conditions ambiantes</b>	
Température ambiante	-25...+70 °C
Résistance aux vibrations	55 Hz (1 mm)
Résistance aux chocs	30 g (11 ms)
Mode de protection	IP67
MTTF	2283 Années suivant SN 29500 (Ed. 99) 40 °C
<b>Montage sur les profils suivants</b>	
Format de vérin	○ ##
Indication de l'état de commutation	LED, Jaune

## Manuel de montage

### Instructions de montage / Description

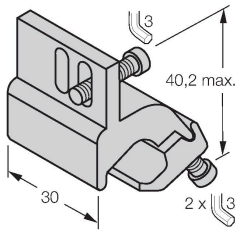


## Accessoires



KLI5

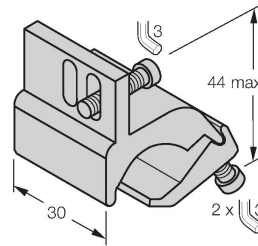
6971802



Pièce de serrage pour le montage de détecteurs de champs magnétiques sur vérins profilés ; diamètre du vérin : 32...50 mm ; matériau : Aluminium

KLI6

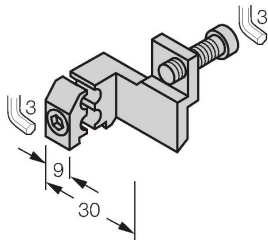
6971805



Pièce de serrage pour le montage de détecteurs de champs magnétiques sur vérins profilés ; diamètre du vérin : 50...100 mm ; matériau : Aluminium

KLI7

6971810



Pièce de serrage pour le montage de détecteurs de champs magnétiques sur vérins profilés avec guidage extérieur en queue d'aronde ; diamètre du vérin : 32...200 mm ; matériau : Aluminium