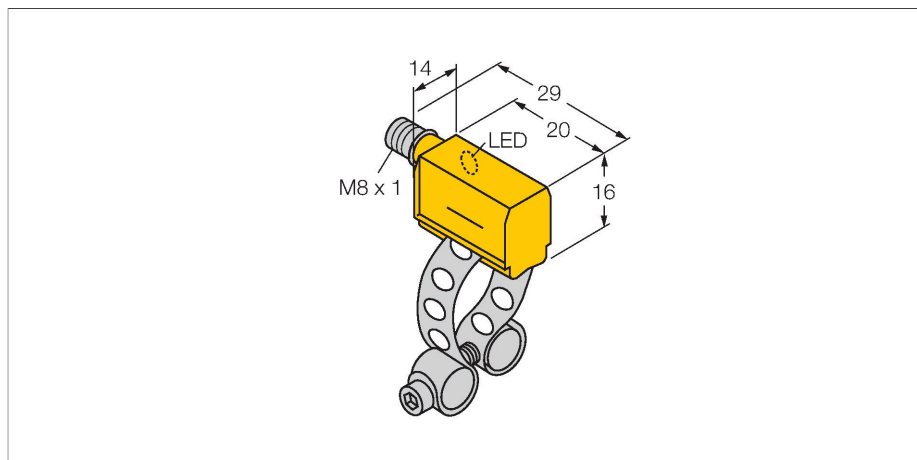


BIM-PST-AP6X-V1131

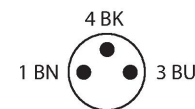
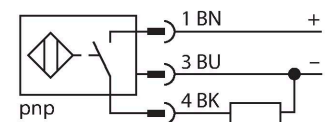
Détecteur de champs magnétiques – pour vérins cylindriques



Caractéristiques

- rectangulaire, hauteur 16 mm
- face active en avant
- plastique, PA12-GF30
- détecteur magnéto-inductif
- DC - 3 fils, 10...30 VDC
- N.O., sortie PNP
- connecteur, M8 x 1

Schéma de raccordement



Principe de fonctionnement

Les détecteurs de champs magnétiques sont actionnés par des champs magnétiques et sont particulièrement utilisés pour la détection du positionnement du piston dans des vérins pneumatiques. Etant donné que les champs magnétiques traversent les métaux non-magnétiques, il est possible de détecter à l'aide du détecteur un aimant permanent fixé sur le piston à travers la paroi du vérin en aluminium.

Données techniques

| | |
|--|---------------------------|
| Type | BIM-PST-AP6X-V1131 |
| N° d'identification | 46250 |
| Caractéristiques générales | |
| Vitesse de passage | ≤ 10 m/s |
| Reproductibilité | ≤ ± 0.1 mm |
| Dérive en température | ≤ 0.1 mm |
| Hystérésis | ≤ 1 mm |
| Données électriques | |
| Tension de service | 10...30 VDC |
| Taux d'ondulation | ≤ 10 % U _{ss} |
| Courant de service nominal DC | ≤ 200 mA |
| Consommation propre à vide | 15 mA |
| Courant résiduel | ≤ 0.1 mA |
| Tension d'essai d'isolement | ≤ 0.5 kV |
| Protection contre les courts-circuits | oui / contrôle cyclique |
| Tension de déchet I ₀ | ≤ 1.8 V |
| Protection contre les ruptures de câble/inversions de polarité | oui / entièrement |
| Fonction de sortie | 3 fils, contact N.O., PNP |
| Fréquence de commutation | 1 kHz |
| Données mécaniques | |
| Format | Rectangulaire, PST |
| Dimensions | 23 x 14 x 16 mm |
| Matériau de boîtier | Plastique, PA12-GF30 |
| Matériau face active | plastique, PA12-GF30 |
| Raccordement électrique | Connecteur, M8 x 1 |

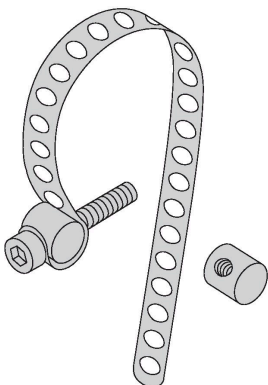
Données techniques

| Conditions ambiantes | |
|-------------------------------------|--|
| Température ambiante | -25...+70 °C |
| Résistance aux vibrations | 55 Hz (1 mm) |
| Résistance aux chocs | 30 g (11 ms) |
| Mode de protection | IP67 |
| MTTF | 2283 Années suivant SN 29500 (Ed. 99) 40 °C |
| Montage sur les profils suivants | |
| Format de vérin | ○ |
| Indication de l'état de commutation | LED, Jaune |
| Fait partie de la livraison | KLP25 |

Accessoires

KLP 25 MONTAGESET

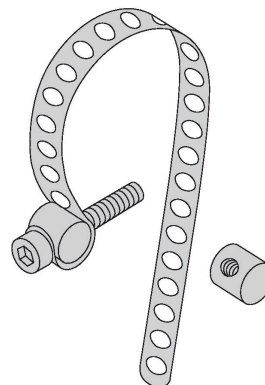
69653



Montage sur vérins cylindriques ;
diamètre du vérin 8...25 mm ;
matériau : métal CuZn ; 2 boulons de
tirage (matériau : métal CuZn), vis à
tête cylindrique M 3 x 20

KLP 80-VA

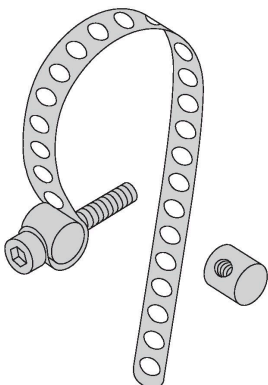
69654



Montage sur vérins cylindriques ;
diamètre du vérin 25...80 mm ;
matériau : métal A2 1.4301 (ASI
304) ; 2 boulons de tirage (matériau :
métal CuZn, alternativement métal
A2 1.4301 (ASI 304)), vis à tête
cylindrique M 3 x 20 (DIN 912-A20)

KLP 200-VA

6965302



Montage sur vérins cylindriques ;
diamètre du vérin 80...200 mm ;
matériau : métal A2 1.4301 (ASI
304) ; 2 boulons de tirage (matériau :
métal CuZn, alternativement métal
A2 1.4301 (ASI 304)), vis à tête
cylindrique M 3 x 20 (DIN 912-A20)