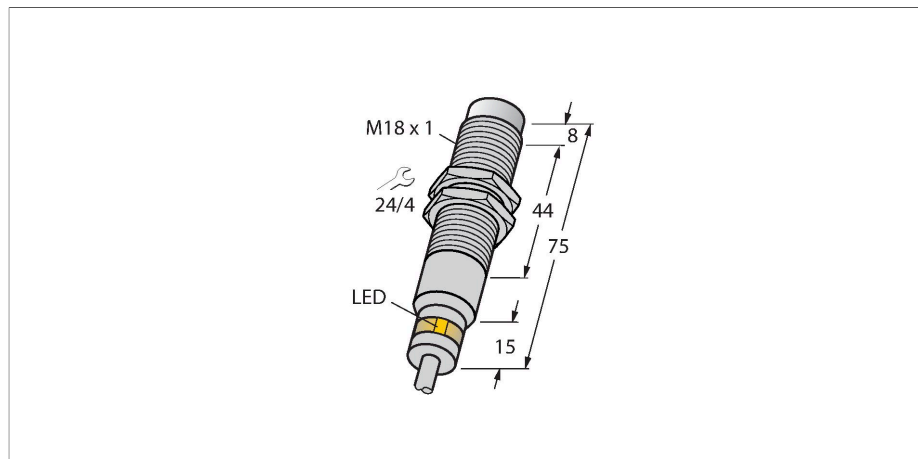


NI7-EM18WD-AP6X/S929

Capteur inductif – pour des conditions d'environnement extrêmes jusqu'à -60°C



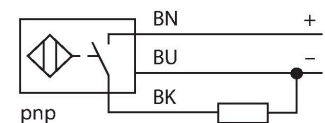
Caractéristiques

- tube fileté, M18 x 1
- acier inoxydable, 1.4571
- mode de protection IP68 - IP69K
- pour des températures jusqu'à -60 °C
- capuchon frontal en PTFE
- résistant aux détergents
- résistance aux réfrigérants lubrifiants ainsi aux huiles de coupe et de meulage
- pour utilisation dans l'industrie agroalimentaire
- DC 3 fils, 10...30 VDC
- N.O., sortie PNP
- raccordement par câble

Données techniques

Type	NI7-EM18WD-AP6X/S929
N° d'identification	4632001
Special version	S929 correspond à : Température ambiante minimale = -60 °C
Caractéristiques générales	
Portée nominale	7 mm
Condition de montage	non-blindé
Portée assurée	$\leq (0,81 \times S_n)$ mm
Facteurs de correction	A37 = 1; Al = 0,3; acier inoxydable = 0,7; Ms = 0,4
Reproductibilité	$\leq 2 \%$ de la valeur finale
Dérive en température	$\leq \pm 10 \%$ $\leq 20 \%, \leq -25 \text{ °C}$
Hystérésis	3...15 %
Données électriques	
Tension de service	10...30 VDC
Taux d'ondulation	$\leq 10 \%$ U _{ss}
Courant de service nominal DC	≤ 200 mA
Courant de service nominal - remarques	voir courbe de réduction de charge
Consommation propre à vide	15 mA
Courant résiduel	≤ 0.1 mA
Tension d'essai d'isolement	≤ 0.5 kV
Protection contre les courts-circuits	oui / contrôle cyclique
Tension de déchet I _o	≤ 1.8 V
Protection contre les ruptures de câble/in-versions de polarité	oui / entièrement
Fonction de sortie	3 fils, contact N.O., PNP

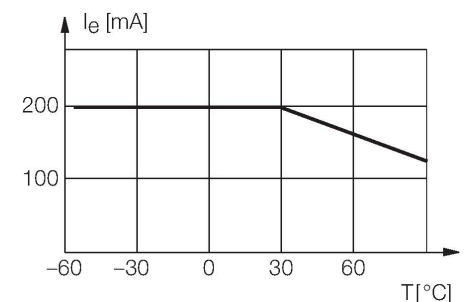
Schéma de raccordement



Principe de fonctionnement

Turck propose des détecteurs absolument étanches et résistants aux détergents, aux réfrigérants lubrifiants et aux huiles de coupe et de meulage pour les applications dans l'industrie agroalimentaire et dans la construction de machines. Les détecteurs inductifs pour des conditions ambiantes particulières de Turck remplissent non seulement les exigences des modes de protection IP68 et IP69K, mais les dépassent même.

Les détecteurs inductifs en version spéciale peuvent être utilisés à des températures à partir de -60°C ou jusqu'à +250°C.



Données techniques

Fréquence de commutation	1 kHz
Données mécaniques	
Format	tube fileté, M18 x 1
Dimensions	75 mm
Matériau de boîtier	acier inoxydable, 1.4571 (AISI 316Ti)
Matériau face active	plastique, PTFE
Capuchon arrière	plastique, PTFE
Pression admissible sur capuchon frontal	≤ 15 bar
Couple de serrage max. de l'écrou de boîtier	25 Nm
Raccordement électrique	
qualité de câble	Ø 5.2 mm, FEP, FEP, 2 m
Section de conducteur	3x 0.34 mm ²
Conditions ambiantes	
Température ambiante	-60...+60 °C
Résistance aux vibrations	55 Hz (1 mm)
Résistance aux chocs	30 g (11 ms)
Mode de protection	IP68 IP69K
Indication de l'état de commutation	LED, Rouge

Manuel de montage

Instructions de montage / Description



Distance D	3 x B
Distance W	3 x Sn
Distance T	3 x B
Distance S	1,5 x B
Distance G	6 x Sn
Distance N	2 x Sn
Diamètre de la face active B	Ø 18 mm

Accessoires

MW-18

6945004



Équerre de fixation pour détecteurs à tube fileté ; matériau : acier inoxydable A2 1.4301 (AISI 304)

BSS-18

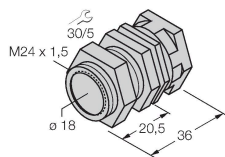
6901320



Bride de fixation pour détecteurs à tube fileté et lisse ; matériau : polypropylène

QM-18

6945102



bride de fixation pour montage rapide avec butée fixe; matériau: Laiton chromé. Filetage externe M24 x 1,5. Conseil: La distance de commutation des capteurs de proximité peut être modifiée par l'utilisation de brides de fixation pour montage rapide.