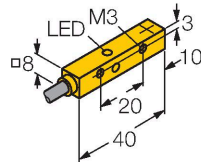


# NI4U-Q8SE-AP6X

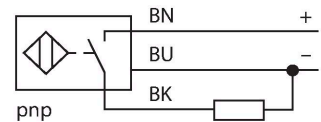
## Capteur inductif – À portée élevée



### Caractéristiques

- rectangulaire, hauteur 8mm
- face active en dessus
- Facteur 1 pour tous les métaux
- distance de commutation élevée
- mode de protection IP68
- Insensible aux champs magnétiques
- protection intégrée contre la pré-influence
- Montage blindé jusqu'à 4 faces possible
- DC 3 fils, 10...30 VDC
- N.O., sortie PNP
- raccordement par câble

### Schéma de raccordement



### Principe de fonctionnement

Les détecteurs inductifs détectent les objets métalliques sans contact et sans usure. Les détecteurs approx+ présentent des avantages considérables grâce à leur système à plusieurs bobines breveté. Ils se distinguent par des portées les plus élevées, par une flexibilité maximale, par la plus grande fiabilité et par une standardisation efficace.

### Données techniques

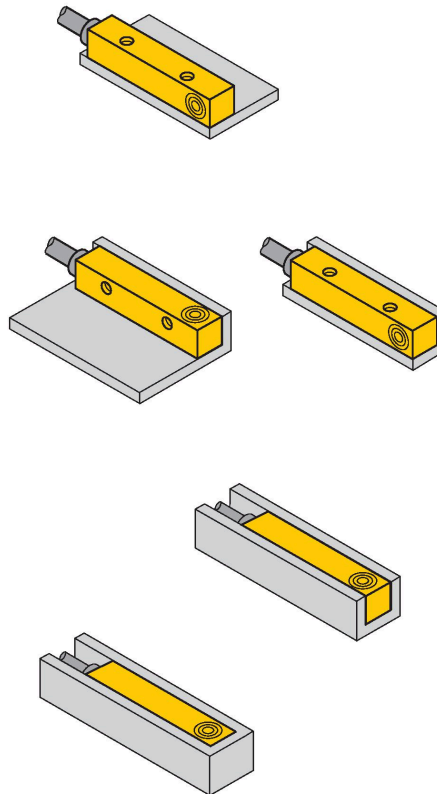
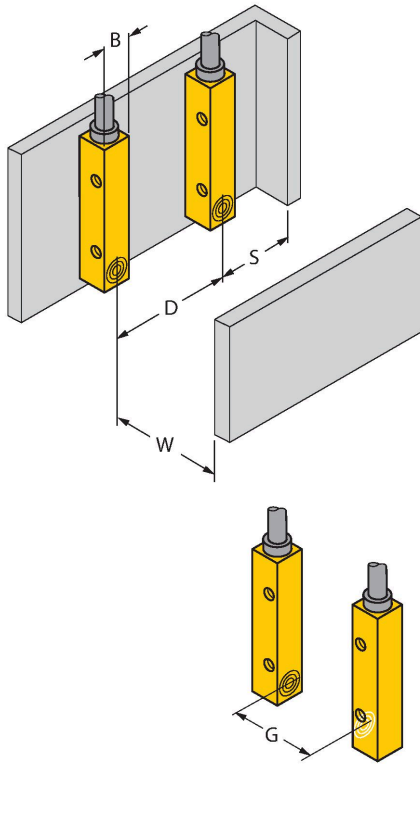
Type	NI4U-Q8SE-AP6X
N° d'identification	4635807
<b>Caractéristiques générales</b>	
Portée nominale	4 mm
Condition de montage	non-blindé, possibilité de montage blindé
Portée assurée	$\leq (0,81 \times S_n)$ mm
Reproductibilité	$\leq 2 \%$ de la valeur finale
Dérive en température	$\leq \pm 10 \%$
	$\leq \pm 15 \%$ , $\leq -25 \text{ °C}$ $\vee$ $\geq +70 \text{ °C}$
Hystérésis	3...15 %
<b>Données électriques</b>	
Tension de service	10...30 VDC
Taux d'ondulation	$\leq 10 \%$ $U_{ss}$
Courant de service nominal DC	$\leq 150$ mA
Consommation propre à vide	15 mA
Courant résiduel	$\leq 0.1$ mA
Tension d'essai d'isolement	$\leq 0.5$ kV
Protection contre les courts-circuits	oui / contrôle cyclique
Tension de déchet $I_0$	$\leq 1.8$ V
Protection contre les ruptures de câble/inversions de polarité	oui / entièrement
Fonction de sortie	3 fils, contact N.O., PNP
Résistance au champ continu	200 mT
Résistance au champ alternatif	200 mT <sub>ss</sub>
Classe de protection	☐
Fréquence de commutation	1 kHz

## Données techniques

Données mécaniques	
Format	Rectangulaire, Q8SE
Dimensions	40 x 8 x 8 mm
Matériau de boîtier	Plastique, PP, jaune
Matériau face active	PP, jaune
Couple de serrage	≤ 0.6 Nm
Raccordement électrique	Câble
qualité de câble	Ø 3 mm, Gris, Lif9Y-11Y, PUR, 2 m approprié pour application de chaînes porte-câbles suivant déclaration de fabricant H1063M
Section de conducteur	3x 0.14 mm <sup>2</sup>
Conditions ambiantes	
Température ambiante	-30...+85 °C
Résistance aux vibrations	55 Hz (1 mm)
Résistance aux chocs	30 g (11 ms)
Mode de protection	IP68
MTTF	874 Années suivant SN 29500 (Ed. 99) 40 °C
Indication de l'état de commutation	LED, Jaune

# Manuel de montage

## Instructions de montage / Description



Distance D	24 mm
Distance W	12 mm
Distance S	12 mm
Distance G	24 mm
Largeur de la face active B	8 mm

montage blindé jusqu'à 4 faces possible:

montage d'un côté:  
Sr = 3,5 mm

montage des deux côtés:  
Sr = 3,0 mm

montage des trois côtés:  
Sr = 2,5 mm

montage des quatre côtés:  
Sr = 2,0 mm