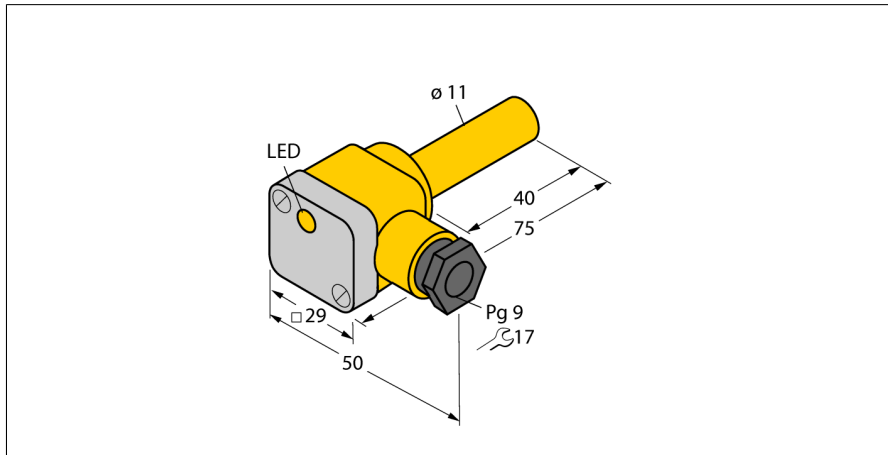
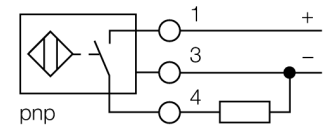


Capteur inductif BI2-K11SK-AP6X



- tube lisse, diamètre 11mm
- plastique, PA12-GF30
- DC, 3 fils, 10...30 VDC
- N.O., sortie PNP
- boîte à bornes

Schéma de raccordement



Principe de fonctionnement

Les détecteurs inductifs permettent de détecter des objets métalliques sans contact physique et sans usure. A cet effet, ils utilisent un champ électro-magnétique alternatif à haute fréquence qui entre en interaction avec l'objet à détecter. Pour les détecteurs inductifs, ce champ est généré par un circuit résonnant LC avec un noyau en ferrite.

Type	BI2-K11SK-AP6X
N° d'identification	46615
Caractéristiques générales	
Portée nominale S_n	2 mm
Condition de montage	blindé
Portée assurée	$\leq (0,81 \times S_n)$ mm
Facteurs de correction	A37 = 1; Al = 0,3; acier inoxydable = 0,7; Ms = 0,4
Reproductibilité	$\leq 2\%$ de la valeur finale
Dérive en température	$\leq \pm 10\%$
Hystérésis	3...15 %
Données électriques	
Tension de service	10...30 VDC
Taux d'ondulation	$\leq 10\% U_{s0}$
Courant de service nominal DC	≤ 200 mA
Courant résiduel	$\leq 0,1$ mA
Tension d'essai d'isolement	$\leq 0,5$ kV
Protection contre les courts-circuits	oui/ contrôle cyclique
Tension de déchet I_c	$\leq 1,8$ V
Protection contre les ruptures de câble/inversions de polarité	oui/ entièrement
Fonction de sortie	3 fils, contact N.O., PNP
Fréquence de commutation	2 kHz
Données mécaniques	
Format	tube lisse, 11 mm
Dimensions	75 mm
Matériau de boîtier	Plastique, PA12-GF30
Matériau couvercle boîte à bornes	plastique, ultem
Matériau boîtier boîte à bornes	plastique, PA12-GF30
Matériau face active	plastique, PA12-GF30
Raccordement électrique	Boîte à bornes
Section raccordable	$\leq 2,5$ mm ²
Diamètre extérieur câble	4.5...8mm

Conditions ambiantes	
Température ambiante	-25...+70 °C
Résistance aux vibrations	55 Hz (1 mm)
Résistance aux chocs	30 g (11 ms)
Mode de protection	IP67
MTTF	2283 Années suivant SN 29500 (Ed. 99) 40 °C
Indication de l'état de commutation	
Fait partie de la livraison	LED, Jaune BS11; presse-étoupe; 2x joint d'étanchéité

Accessoires

Type	No. d'identité		Dimensions
BS 11	69462	bride de fixation; matériau bloc de montage: PBT	