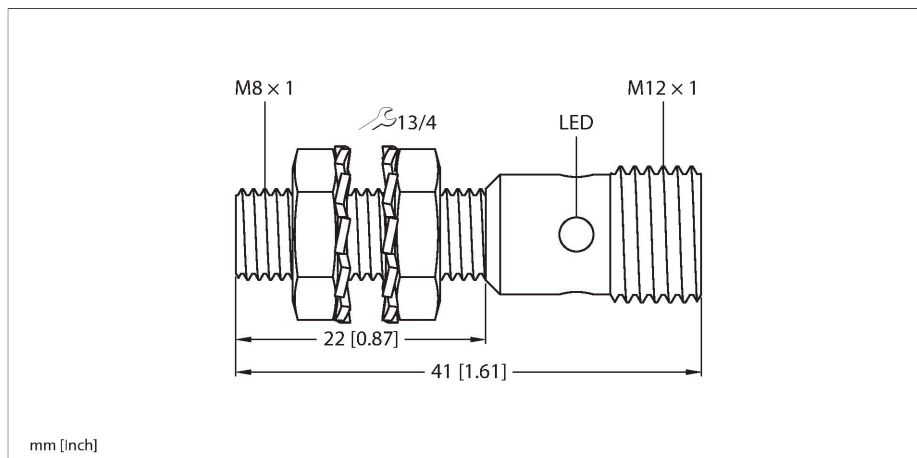


BI1.5-EG08K-AN6X-H1341

Capteur inductif



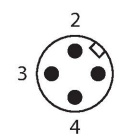
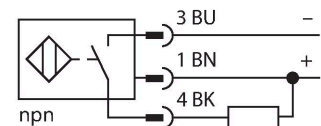
Données techniques

| | |
|--|---|
| Type | BI1.5-EG08K-AN6X-H1341 |
| N° d'identification | 4669150 |
| Caractéristiques générales | |
| Portée nominale | 1.5 mm |
| Condition de montage | blindé |
| Portée assurée | $\leq (0,81 \times S_n)$ mm |
| Facteurs de correction | A37 = 1; Al = 0,3; acier inoxydable = 0,7; Ms = 0,4 |
| Reproductibilité | $\leq 2 \%$ de la valeur finale |
| Hystérésis | 20 % |
| Données électriques | |
| Tension de service | 10...30 VDC |
| Taux d'ondulation | $\leq 10 \%$ U_{ss} |
| Courant de service nominal DC | ≤ 150 mA |
| Consommation propre à vide | 15 mA |
| Courant résiduel | ≤ 0.1 mA |
| Tension d'essai d'isolement | ≤ 0.5 kV |
| Protection contre les courts-circuits | oui / contrôle cyclique |
| Tension de déchet I _e | ≤ 1.8 V |
| Protection contre les ruptures de câble/inversions de polarité | oui / entièrement |
| Fonction de sortie | 3 fils, contact N.O., NPN |
| Fréquence de commutation | 3 kHz |
| Données mécaniques | |
| Format | tube fileté, M8 x 1 |
| Dimensions | 41 mm |
| Matériau de boîtier | acier inoxydable, 1.4305 (AISI 303) |
| Matériau face active | plastique, PA6.6 |

Caractéristiques

- Tube fileté, M8 x 1
- Acier inoxydable, 1.4305 (AISI 303)
- DC, 3 fils, 10...30 VDC
- contact N.O., sortie NPN
- connecteur, M12 x 1

Schéma de raccordement



Principe de fonctionnement

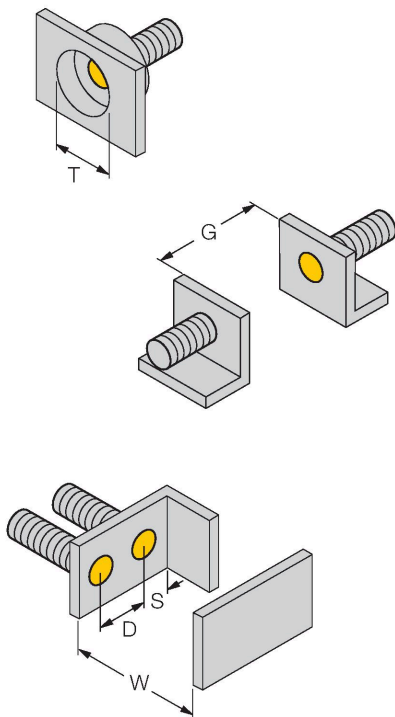
Les détecteurs inductifs permettent de détecter des objets métalliques sans contact physique et sans usure. A cet effet, ils utilisent un champ électro-magnétique alternatif à haute fréquence qui entre en interaction avec l'objet à détecter. Pour les détecteurs inductifs, ce champ est généré par un circuit résonnant LC avec un noyau en ferrite.

Données techniques

| | |
|--|--|
| Couple de serrage max. de l'écrou de boîtier | 5 Nm |
| Raccordement électrique | Connecteur, M12 × 1 |
| Conditions ambiantes | |
| Température ambiante | -25...+70 °C |
| Résistance aux vibrations | 55 Hz (1 mm) |
| Résistance aux chocs | 30 g (11 ms) |
| Mode de protection | IP67 |
| MTTF | 2283 Années suivant SN 29500 (Ed. 99) 40 °C |
| Indication de l'état de commutation | LED, Jaune |

Manuel de montage

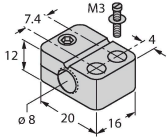
Instructions de montage / Description



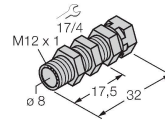
| | |
|------------------------------|---------|
| Distance D | 2 x B |
| Distance W | 3 x Sn |
| Distance T | 3 x B |
| Distance S | 1,5 x B |
| Distance G | 6 x Sn |
| Diamètre de la face active B | Ø 8 mm |

Accessoires

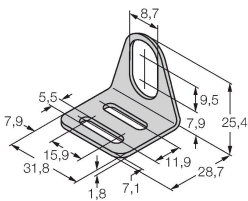
BST-08B 6947210
 Bride de fixation pour détecteurs à tube fileté, avec butée fixe ; matériau : PA6



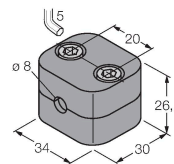
QM-08 6945100
 bride de fixation pour montage rapide avec butée fixe; matériau: Laiton chromé. Filetage externe M12 x 1. Conseil: La distance de détection de détecteurs de proximité peut être réduite par l'utilisation de brides de fixation pour montage rapide.



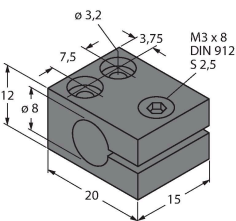
MW-08 6945008
 Équerre de fixation pour détecteurs à tube fileté ; matériau : acier inoxydable A2 1.4301 (AISI 304)



BSS-08 6901322
 Bride de fixation pour détecteurs à tube fileté et lisse ; matériau : polypropylène



MBS80 69479
 Bride de fixation pour détecteurs à tube fileté ; matériau du bloc de montage : aluminium, anodisé



Accessoires

| Dimensions | Type | N° d'identification | |
|------------|------------|---------------------|--|
| | RKH4-2/TFE | 6935482 | Câble de raccordement, connecteur femelle M12, droit, 3 broches, écrou de montage en acier, longueur de câble : 2 m, matériau de la gaine : PVC, gris ; plage de température : -25...+80 °C |
| | RKH4-2/TFG | 6934384 | Câble de raccordement, connecteur femelle M12, droit, 3 broches, écrou de montage en acier, longueur de câble : 2 m, matériau de la gaine : TPE, gris ; plage de température : -40...+105 °C |