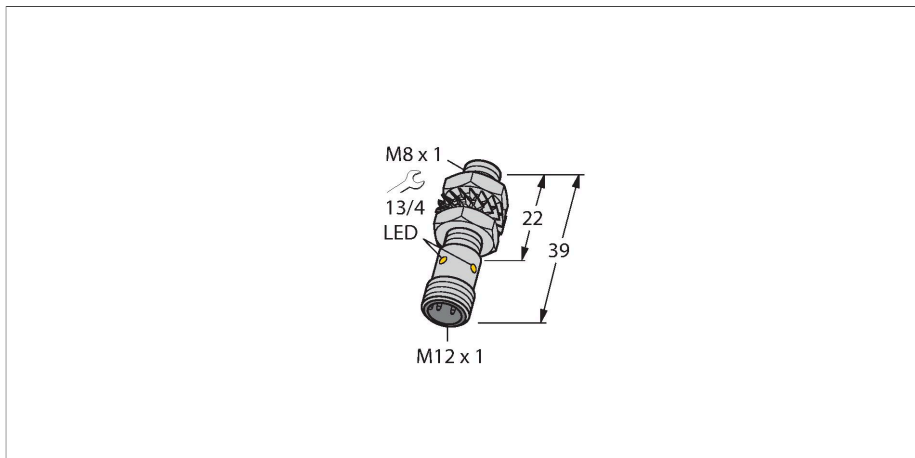


BI2-EG08K-VN6X-H1341

Capteur inductif – à portée élevée



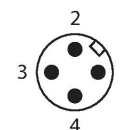
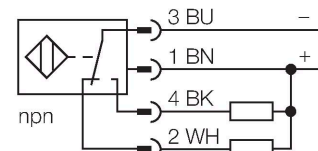
Données techniques

Type	BI2-EG08K-VN6X-H1341
N° d'identification	4669419
Caractéristiques générales	
Portée nominale	2 mm
Condition de montage	blindé
Portée assurée	$\leq (0,81 \times S_n)$ mm
Facteurs de correction	A37 = 1; Al = 0,3; acier inoxydable = 0,7; Ms = 0,4
Reproductibilité	$\leq 2\%$ de la valeur finale
Dérive en température	$\leq \pm 10\%$
Hystérésis	3...15 %
Données électriques	
Tension de service	10...30 VDC
Taux d'ondulation	$\leq 10\% U_{ss}$
Courant de service nominal DC	≤ 150 mA
Consommation propre à vide	15 mA
Courant résiduel	$\leq 0,1$ mA
Tension d'essai d'isolement	$\leq 0,5$ kV
Protection contre les courts-circuits	oui / contrôle cyclique
Tension de déchet I_e	$\leq 1,8$ V
Protection contre les ruptures de câble/inversions de polarité	oui / entièrement
Fonction de sortie	4 fils, Contact inverseur, NPN
Fréquence de commutation	3 kHz
Données mécaniques	
Format	tube fileté, M8 x 1
Dimensions	39 mm
Matériau de boîtier	acier inoxydable, 1.4427 SO

Caractéristiques

- tube fileté, M8 x 1
- acier inoxydable, 1.4427 SO
- plage de détection étendue
- DC, 4 fils, 10...30 VDC
- contact inverseur, sortie NPN
- connecteur, M12 x 1

Schéma de raccordement



Principe de fonctionnement

Les détecteurs inductifs permettent de détecter des objets métalliques sans contact physique et sans usure. Donc ils utilisent un champ électro-magnétique alternatif à haute fréquence. Ce champ magnétique entre en interaction avec l'objet à détecter. Pour les détecteurs inductifs classiques, ce champ est généré par un circuit résonnant LC avec un noyau en ferrite.

Données techniques

Matériau face active	plastique, PA12-GF20
Couple de serrage max. de l'écrou de boîtier	5 Nm
Raccordement électrique	Connecteur, M12 × 1
Conditions ambiantes	
Température ambiante	-25...+70 °C
Résistance aux vibrations	55 Hz (1 mm)
Résistance aux chocs	30 g (11 ms)
Mode de protection	IP67
MTTF	2283 Années suivant SN 29500 (Ed. 99) 40 °C
Indication de l'état de commutation	LED, Jaune

Manuel de montage

Instructions de montage / Description



Distance D	2 x B
Distance W	3 x Sn
Distance T	3 x B
Distance S	1,5 x B
Distance G	6 x Sn
Diamètre de la face active B	Ø 8 mm

Accessoires

BST-08B	6947210	Bride de fixation pour détecteurs à tube fileté, avec butée fixe ; matériau : PA6	QM-08	6945100	bride de fixation pour montage rapide avec butée fixe; matériau: Laiton chromé. Filetage externe M12 x 1. Conseil: La distance de détection de détecteurs de proximité peut être réduite par l'utilisation de brides de fixation pour montage rapide.
MW-08	6945008	Équerre de fixation pour détecteurs à tube fileté ; matériau : acier inoxydable A2 1.4301 (AISI 304)	BSS-08	6901322	Bride de fixation pour détecteurs à tube fileté et lisse ; matériau : polypropylène
MBS80	69479	Bride de fixation pour détecteurs à tube fileté ; matériau du bloc de montage : aluminium, anodisé			

Accessoires

Dimensions	Type	N° d'identification	
	RKH4.4-2/TFE	6934473	Câble de raccordement, connecteur femelle M12, droit, 4 broches, écrou de montage en acier, longueur de câble : 2 m, matériau de la gaine : PVC, gris ; plage de température : -25...+80 °C
	RKH4.4-2/TFG	6933086	Câble de raccordement, connecteur femelle M12, droit, 4 broches, écrou de montage en acier, longueur de câble : 2 m, matériau de la gaine : TPE, gris ; plage de température : -40...+105 °C